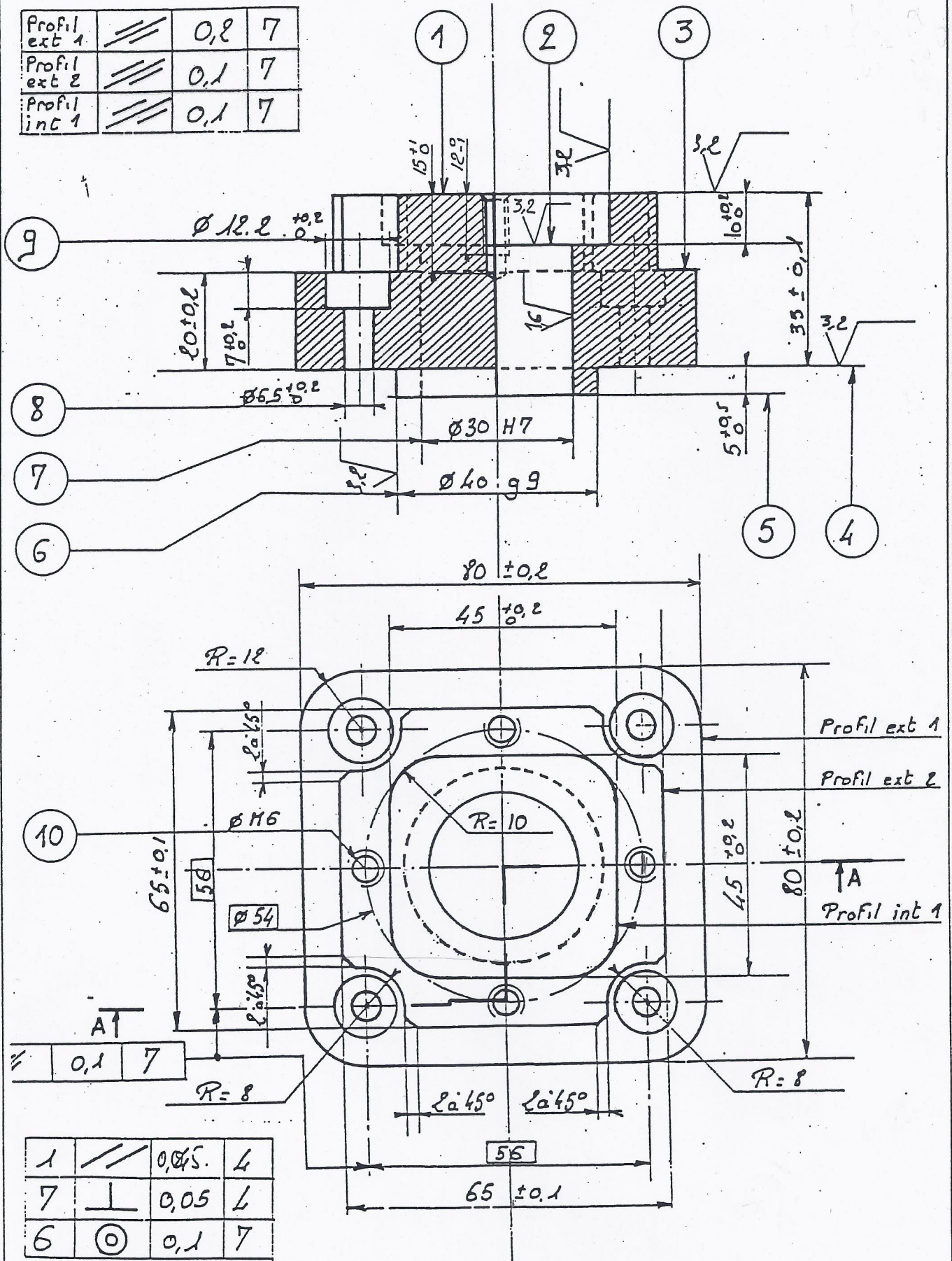


Profil ext 1		0,2	7
Profil ext 2		0,1	7
Profil int 1		0,1	7



1		0,05	4
7		0,05	4
6		0,1	7

Matière	AU4G	Date	06 - 97	
Nombre	5	Echelle	1	

EMBASE