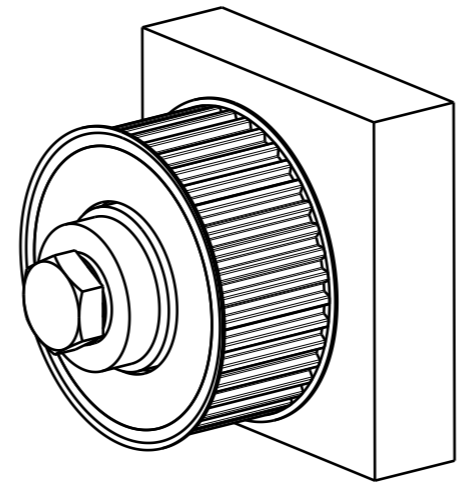
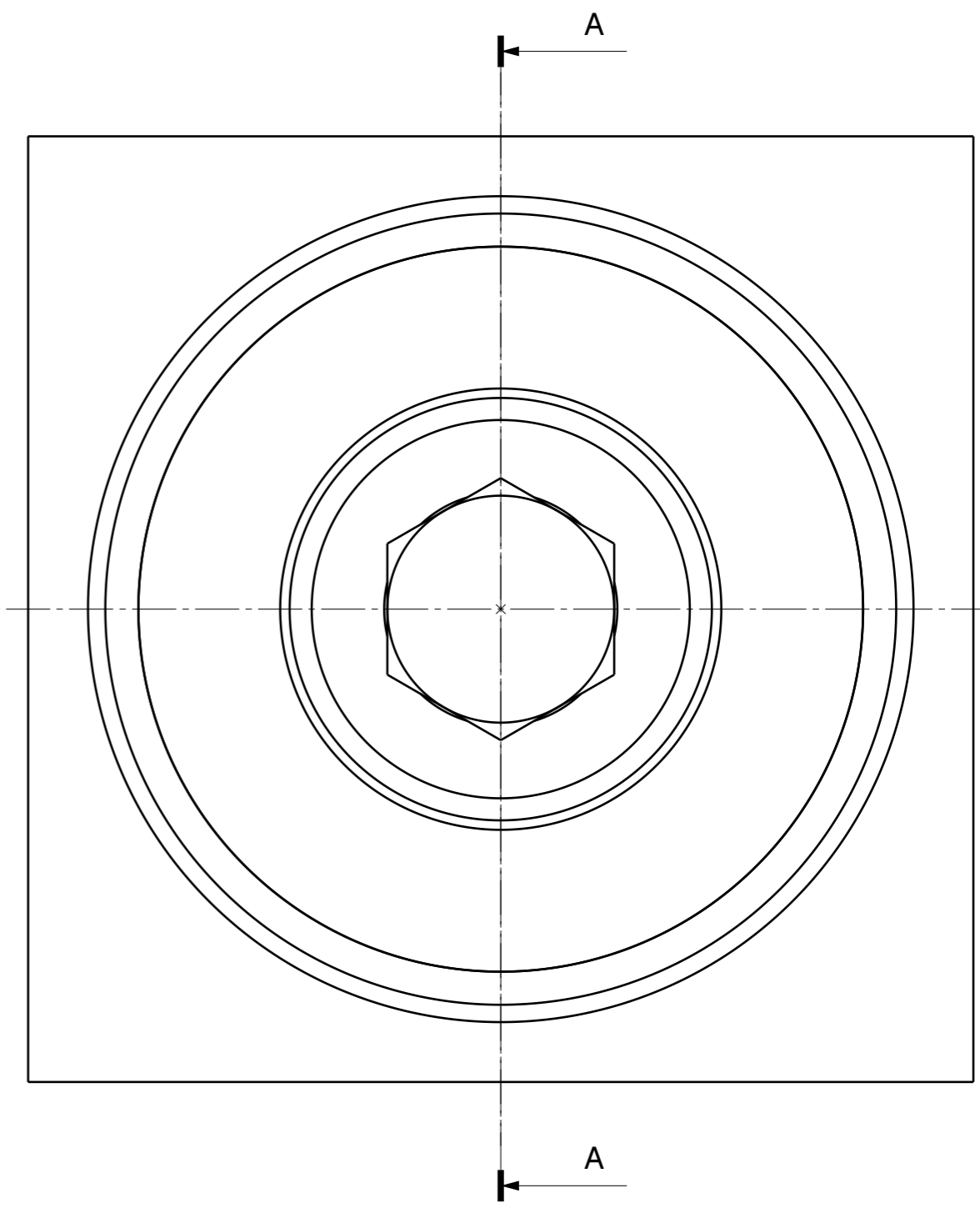
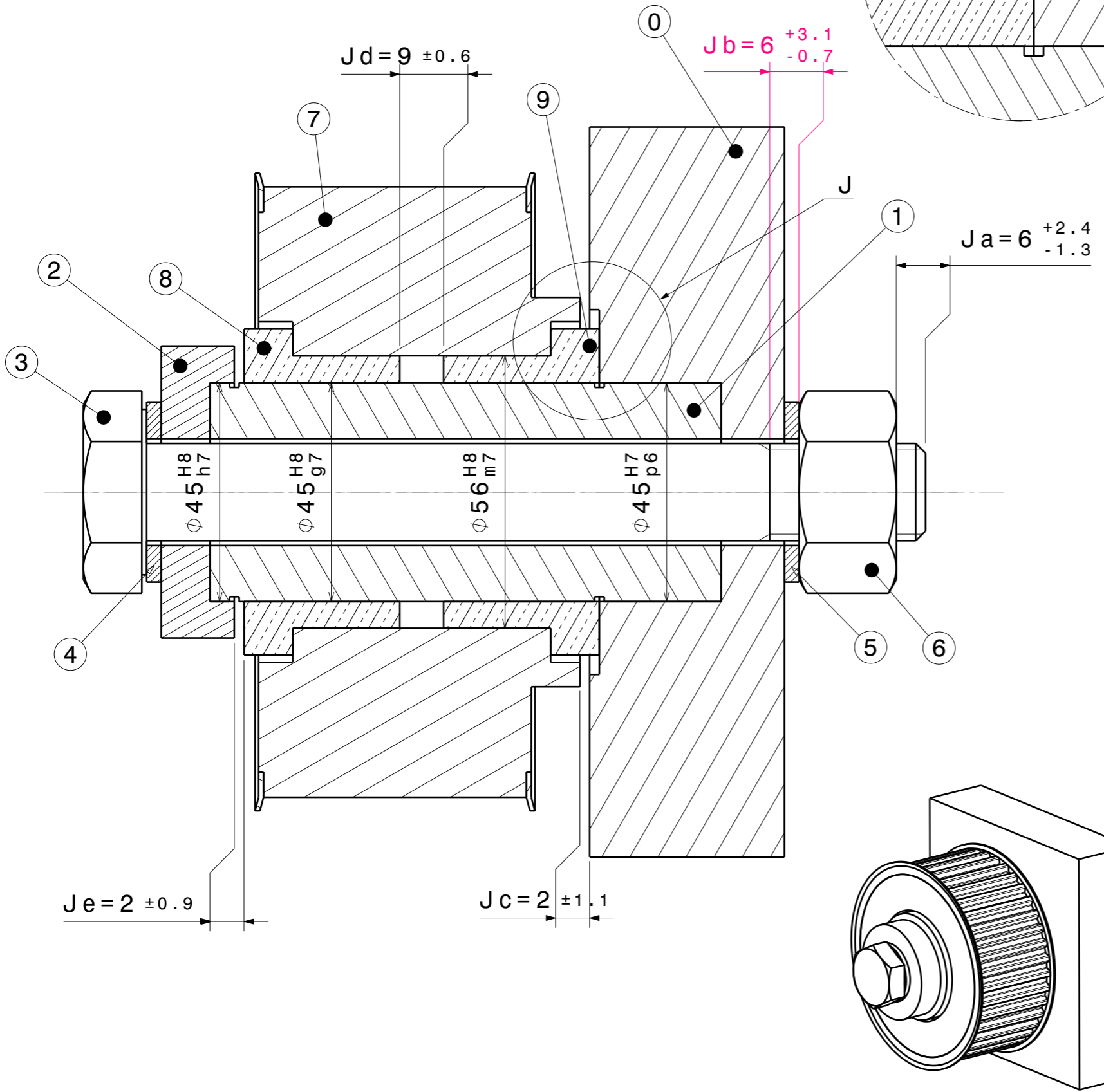
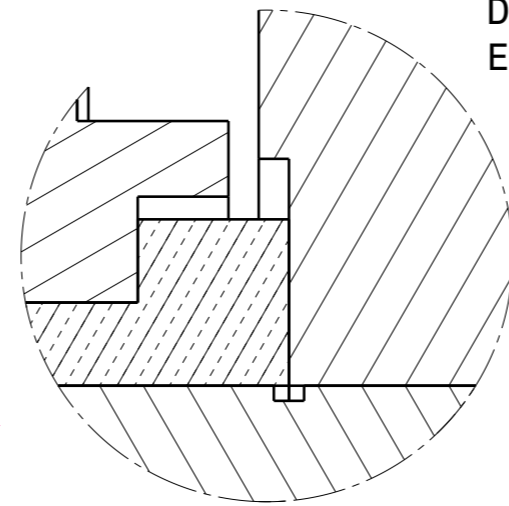


Détail J
Echelle : 2:1

A-A



LIAISON PIVOT SUR COUSSINETS
NOM:
Prénom: