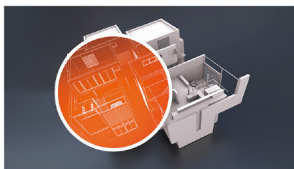




eCATALOG solutions



BIM catalogs.net



PARTsolutions



Créez votre fiche produit PDF 3D individuelle ▶

création de votre catalogue de produits pour l'industrie ▶

Création de votre catalogue de produits pour le bâtiment (BIM) ▶

Réduisez vos coûts d'achats de d'ingénierie ▶

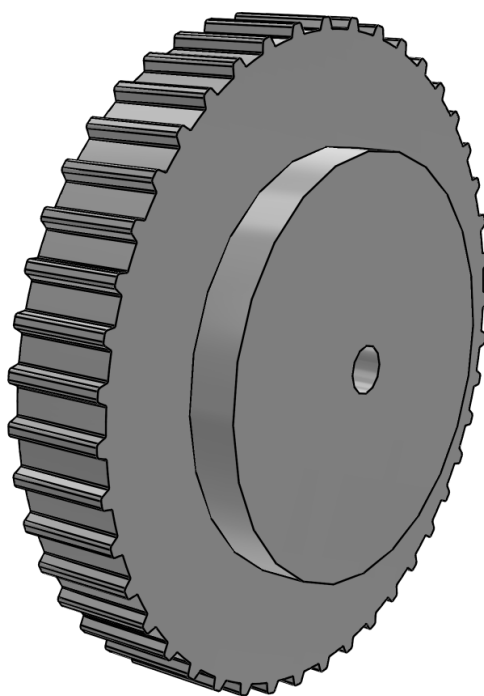


michaud_chailly_A9-31AT10-44

Poulie dentée monobloc profil AT10 pas 10 mm pour courroie largeur 16 mm - Aluminium

Vue 3D

Click here in Adobe Acrobat to activate the interactive 3D View.



Zoom

Agrandit ou réduit les objets par un mouvement vertical. Vous pouvez aussi zoomer en utilisant la touche SHIFT et l'outil Main.



Pan

Déplace l'objet horizontalement ou verticalement. Vous pouvez aussi utiliser l'outil Main : Ctrl-drag.



Animation

Rotation des objets 3D. Le mouvement des objets dépend de la vue de départ.

3D PDF DATASHEET



eCATALOGsolutions



BIM catalogs.net



PARTsolutions



Créez votre fiche produit PDF 3D individuelle ▶

création de votre catalogue de produits pour l'industrie ▶

Création de votre catalogue de produits pour le bâtiment (BIM) ▶

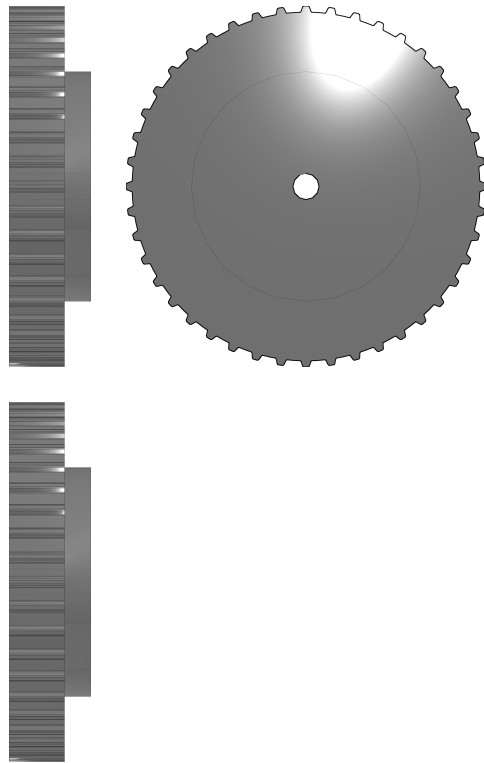
Réduisez vos coûts d'achats de d'ingénierie ▶



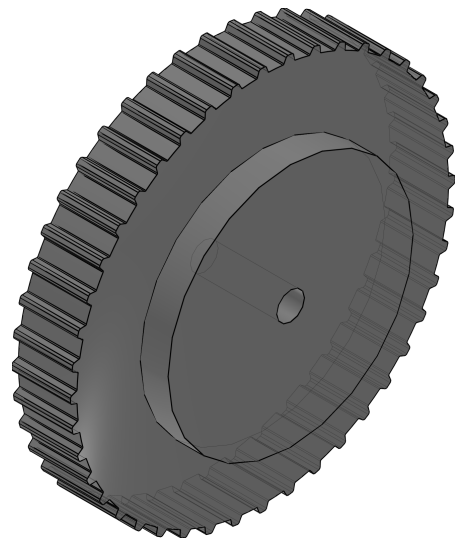
michaud_chailly_A9-31AT10-44

Poulie dentée monobloc profil AT10 pas 10 mm pour courroie largeur 16 mm - Aluminium

Vue 2D



Vue ISO





eCATALOGsolutions



BIM catalogs.net



PARTsolutions



Créez votre fiche produit PDF 3D individuelle

création de votre catalogue de produits pour l'industrie

Création de votre catalogue de produits pour le bâtiment (BIM)

Réduisez vos coûts d'achats de d'ingénierie

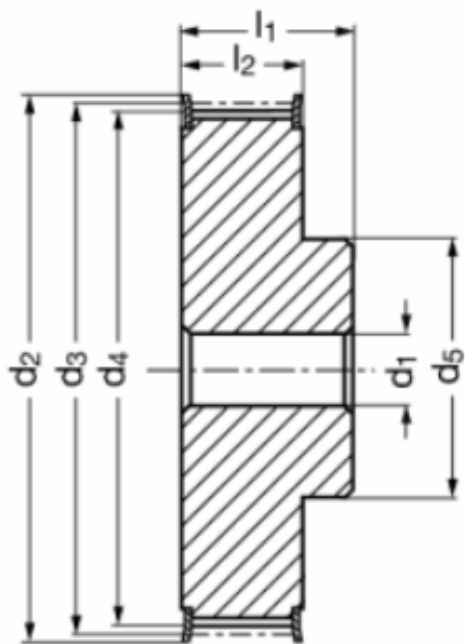


michaud_chailly_A9-31AT10-44

Poulie dentée monobloc profil AT10 pas 10 mm pour courroie largeur 16 mm - Aluminium

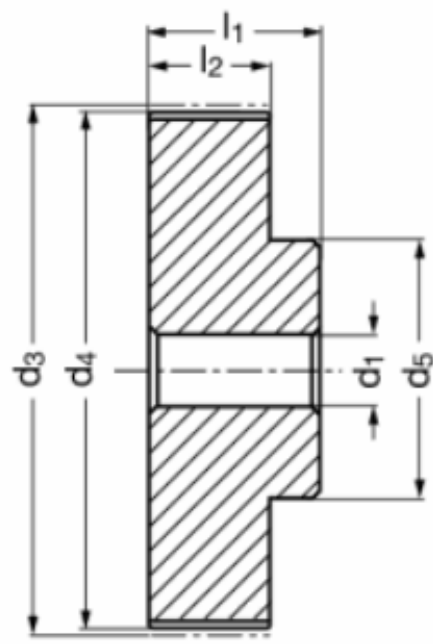
informations techniques

Avec flasques



6F

Sans flasque



6






Créez votre fiche produit PDF 3D individuelle ▶

création de votre catalogue de produits pour l'industrie ▶

Création de votre catalogue de produits pour le bâtiment (BIM) ▶

Réduisez vos coûts d'achats de d'ingénierie ▶



michaud_chailly_A9-31AT10-44

Poulie dentée monobloc profil AT10 pas 10 mm pour courroie largeur 16 mm - Aluminium

Données techniques

REF (Référence)	A9-31AT10-44
SCHEMA ()	6
DENTS (Nbr de dents)	44
D1 (/ mm)	10
D2 (/ mm)	0
D3 (/ mm)	140,06
D4 (/ mm)	138.2
D5 (/ mm)	88
L1 (/ mm)	31
L2 (/ mm)	21
POIDS (/ kg)	1
INFOS (Informations)	INFOTEXTE

3D PDF DATASHEET



 eCATALOG solutions



 BIM catalogs.net



 PART solutions



Créez votre fiche produit PDF 3D individuelle ▶

création de votre catalogue de produits pour l'industrie ▶

Création de votre catalogue de produits pour le bâtiment (BIM) ▶

Réduisez vos coûts d'achats de d'ingénierie ▶



michaud_chailly_A9-31AT10-44

Poulie dentée monobloc profil AT10 pas 10 mm pour courroie largeur 16 mm - Aluminium

Bill of Materials

N°	Description	Nombre
1	Michaud Chailly A9-31AT10-44	1