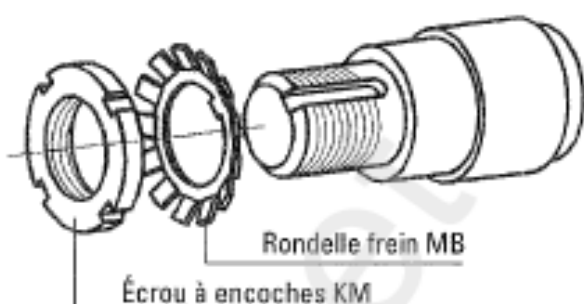
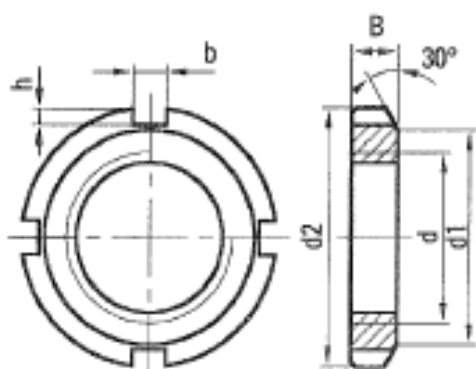


Écrous à encoches série légère KM

NF E 22-306

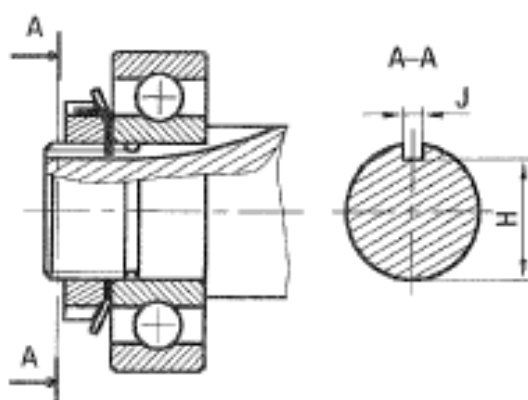
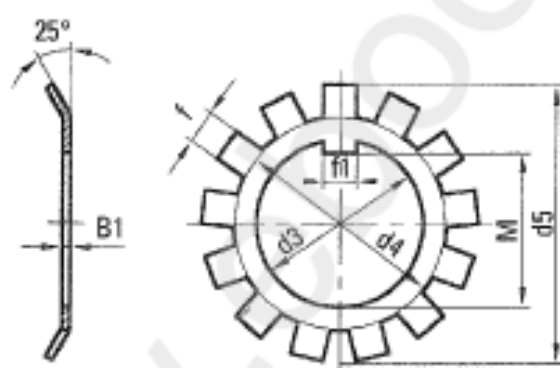


d nom.	Pas	d2 js 13	B js 13	d1 js 13	h js 13	b H 13	d nom.	Pas	d2 js 13	B js 13	d1 js 13	h js 13	b H 13
10	0,75	18	4	13,5	2	3	32	1,50	48	8	40	2	5
12	1	22	4	17	2	3	35	1,50	52	8	44	2	5
15	1	25	5	21	2	4	40	1,50	58	9	50	2,5	6
17	1	28	5	24	2	4	45	1,50	65	10	56	2,5	6
20	1	32	6	26	2	4	50	1,50	70	11	61	2,5	6
22	1	34	6	28	2	4	55	2	75	11	67	3	7
25	1,50	38	7	32	2	5	60	2	80	11	73	3	7
28	1,50	42	7	36	2	5	70	2	92	12	85	3,5	8
30	1,50	45	7	38	2	5	75	2	98	13	90	3,5	8

ÉCROUS ET RONDELLES À ENCOCHES

Rondelles freins pour écrous à encoches série légère MB

NF E 22-307



N : nombre de languettes extérieures

Ø nom.	d3 C11	d4 d13	d5	f1 b14	M C11	f b14	B1	N	H h13	J H13	Ø nom.	d3 C11	d4 d13	d5	f1 b14	M C11	f b14	B1	N	H h13	J H13
10	10	13,5	21	3	8,5	3	1	9	8,5	3	32	32	40	52	5	29,5	5	1,25	13	30,0	6
12	12	17	25	3	10,5	3	1	11	10,5	4	35	35	44	57	6	32,5	6	1,25		31,0	6
15	15	21	28	4	13,5	4	1		13,5	5	40	40	50	62	6	37,5	6	1,25		37,5	8
17	17	24	32	4	15,5	4	1	15,5	5	45	45	56	69	6	42,5	6	1,25	42,5		8	
20	20	26	36	4	18,5	4	1	18,0	5	50	50	61	74	6	47,5	6	1,25	47,5		8	
22	22	28	38	4	20,5	4	1	13	20,0	6	55	55	67	81	8	52,5	7	1,5	52,5	8	
25	25	32	42	5	23,0	5	1,25		23,0	6	60	60	73	86	8	57,5	7	1,5	57,5	8	
28	28	36	46	5	26,0	5	1,25		26,0	6	65	65	79	92	8	62,5	7	1,5	62,5	8	
30	30	38	49	5	27,5	5	1,25	28,0	6	70	70	85	98	8	66,5	8	1,5	67,0	10		