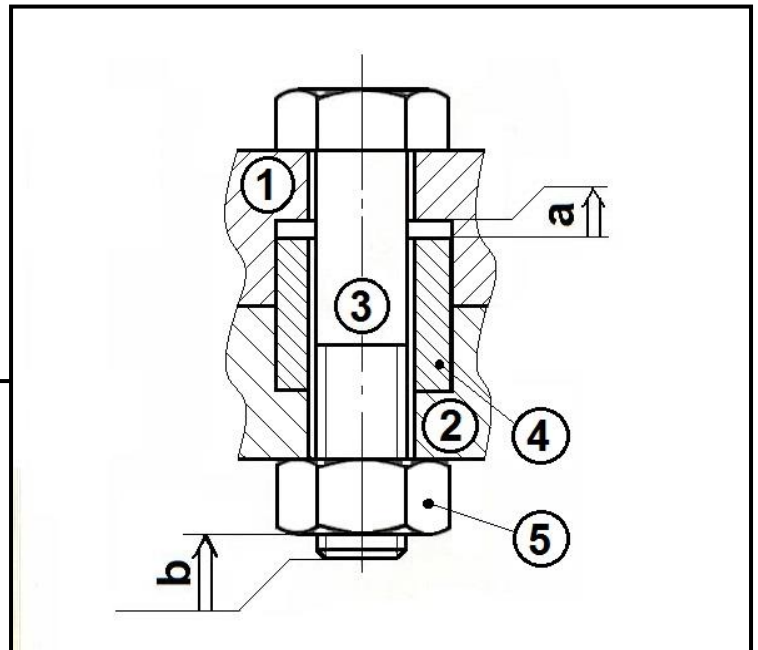


CHAÎNES DE COTES : TD 5

VIS - AXE :

1) Etablir les chaînes de cotes a et b.



2) Ecrire les équations

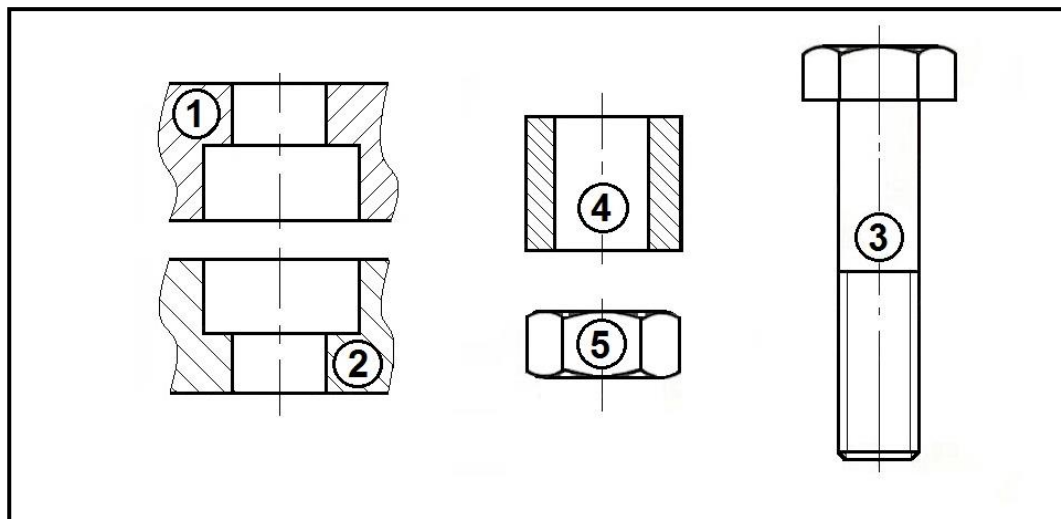
$a_{Max} =$

$a_{mini} =$

$b_{Max} =$

$b_{mini} =$

3) Reporter les cotes fonctionnelles obtenues sur les dessins de définition.



4) Calculer le jeu a sachant que : $a_1 = a_2 = 10 \begin{matrix} +0,2 \\ 0 \end{matrix}$ $a_4 = 20 \begin{matrix} 0 \\ -0,3 \end{matrix}$

$a_{Max} =$

$a_{mini} =$