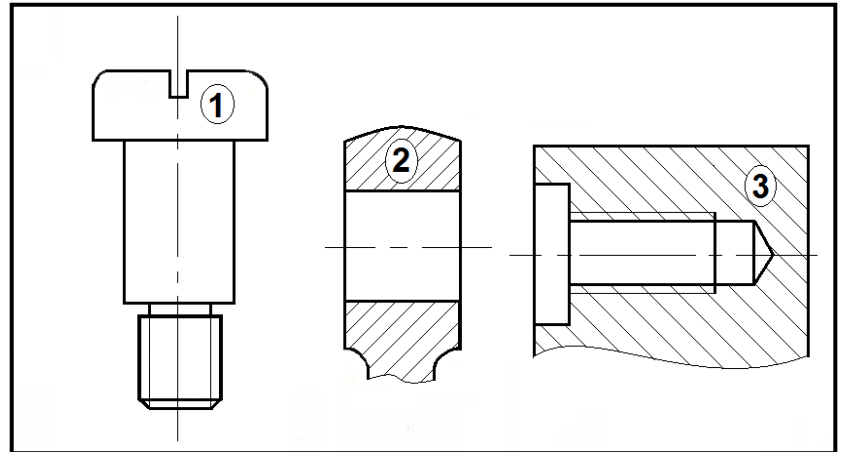
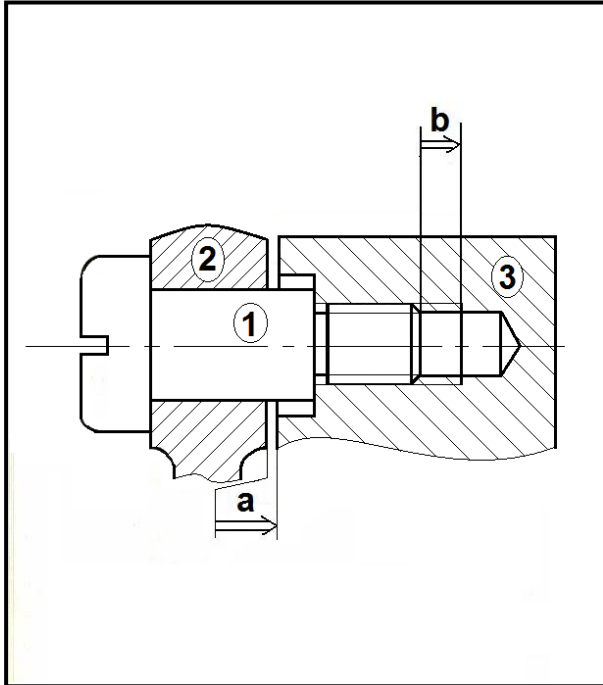


1) Colorier les pièces et établir les chaînes de cotes a et b.

2) Reporter les cotes fonctionnelles obtenues sur les dessins de définition.



3) Ecrire les équations.

$a_{Max} =$

$a_{mini} =$

$b_{Max} =$

$b_{mini} =$

4) Calculer le jeu a sachant que :  $a_3 = 5 \begin{matrix} +0,08 \\ 0 \end{matrix}$        $a_2 = 20 h7$        $a_1 = 25 \begin{matrix} +0,229 \\ +0,108 \end{matrix}$

$a_{Max} =$

$a_{mini} =$