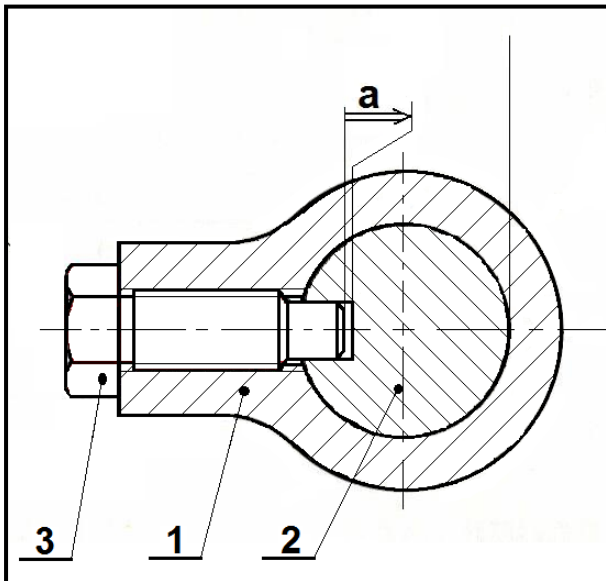


Colorier les pièces de différentes couleurs puis compléter les chaînes de cotes et les équations.



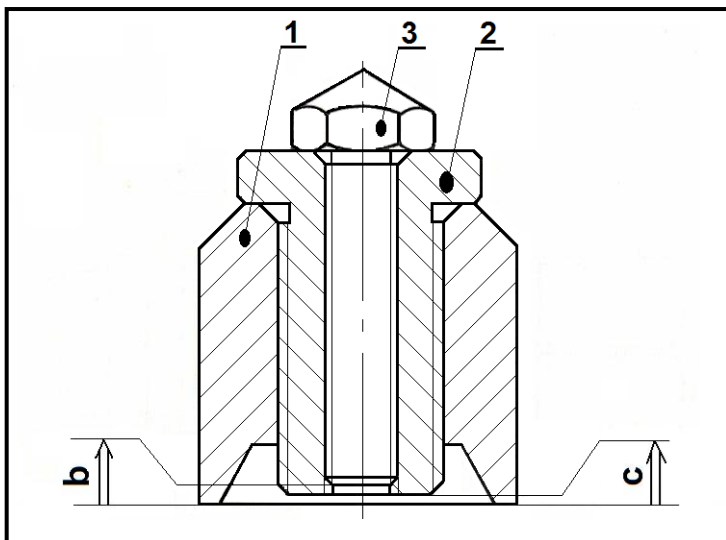
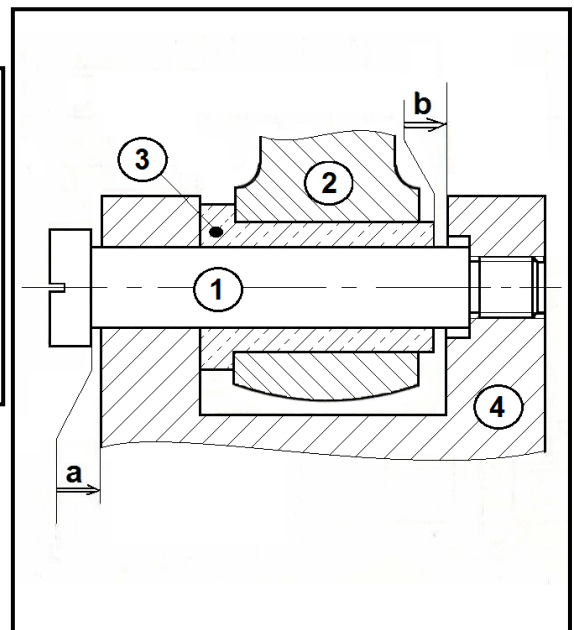
Vis de guidage

$a_{Max} =$

$a_{mini} =$

$a_{Max} =$   
 $a_{mini} =$   
 $b_{Max} =$   
 $b_{mini} =$

Articulation



Butée réglable

$b_{Max} =$

$b_{mini} =$

$c_{Max} =$

$c_{mini} =$