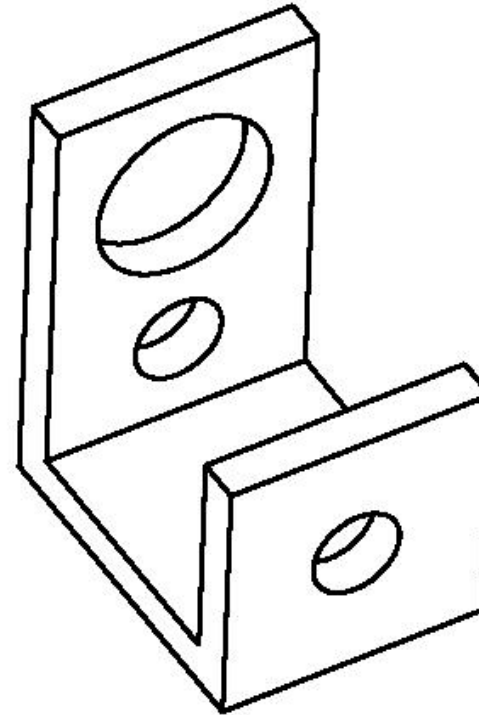


Exercice 3 :

b. Support de capteur en perspective isométrique

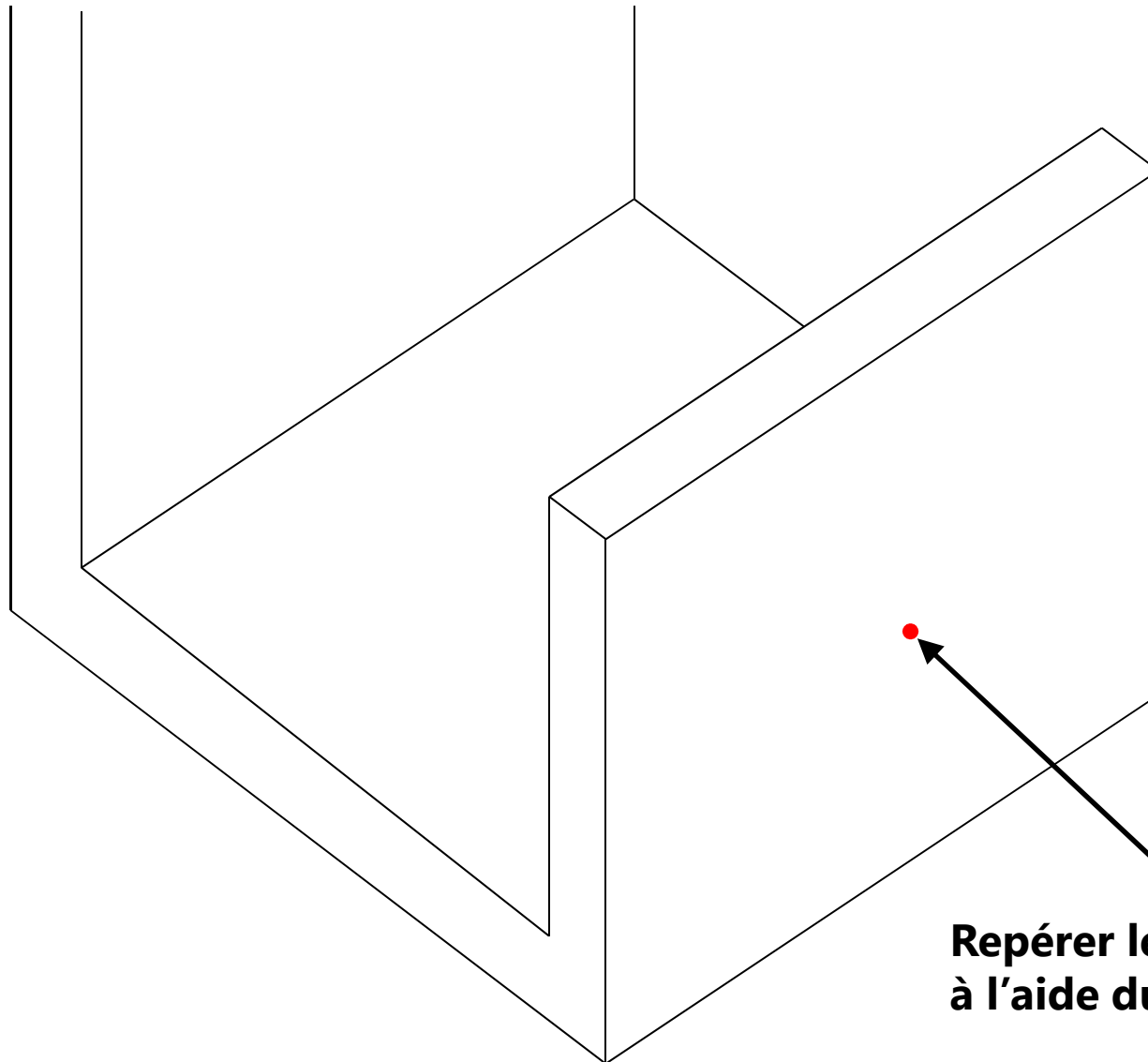


- **Choix de l'orientation**



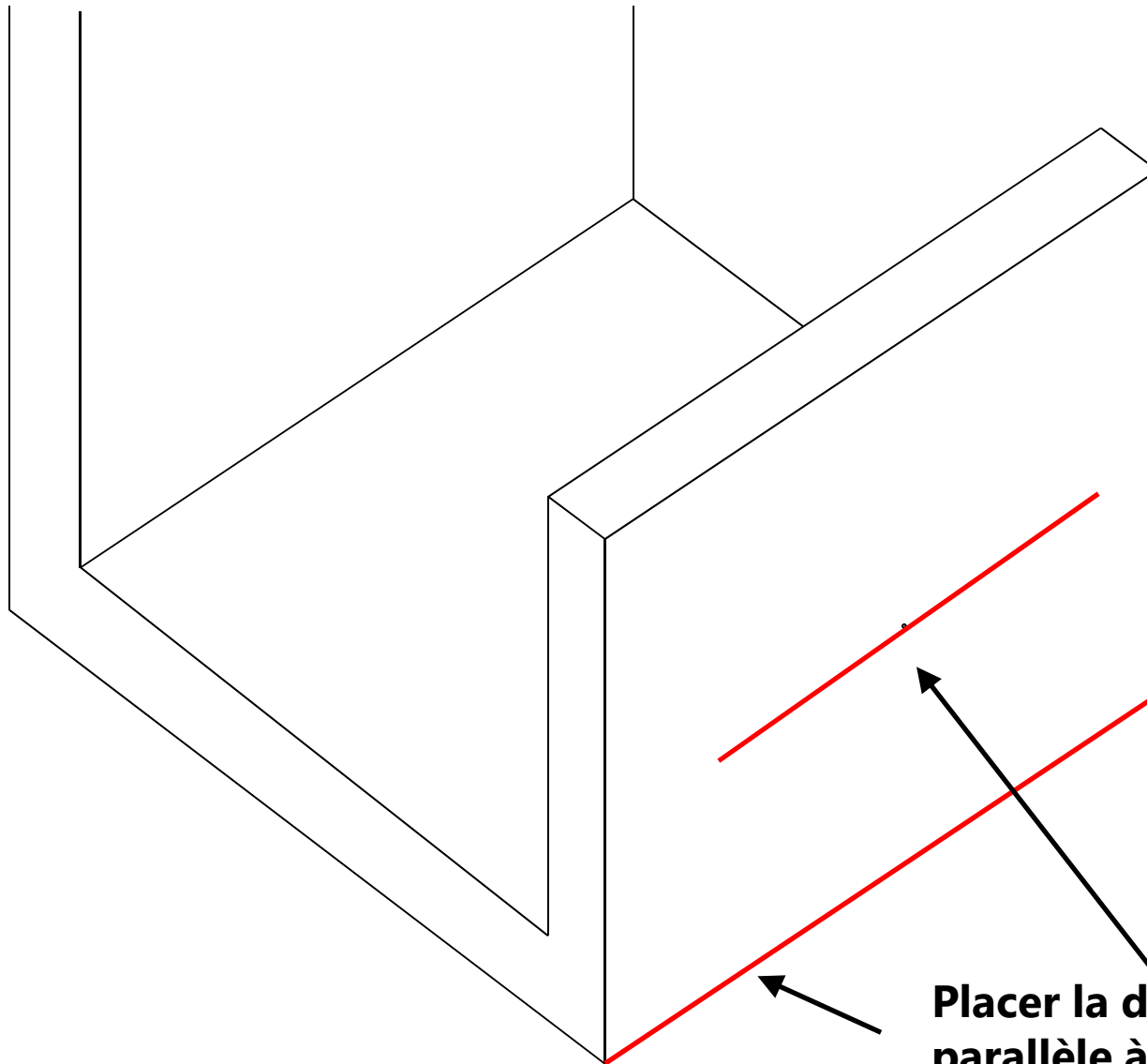
Point de départ

TRACÉ D'UNE ELLIPSE EN PERSPECTIVE ISOMÉTRIQUE



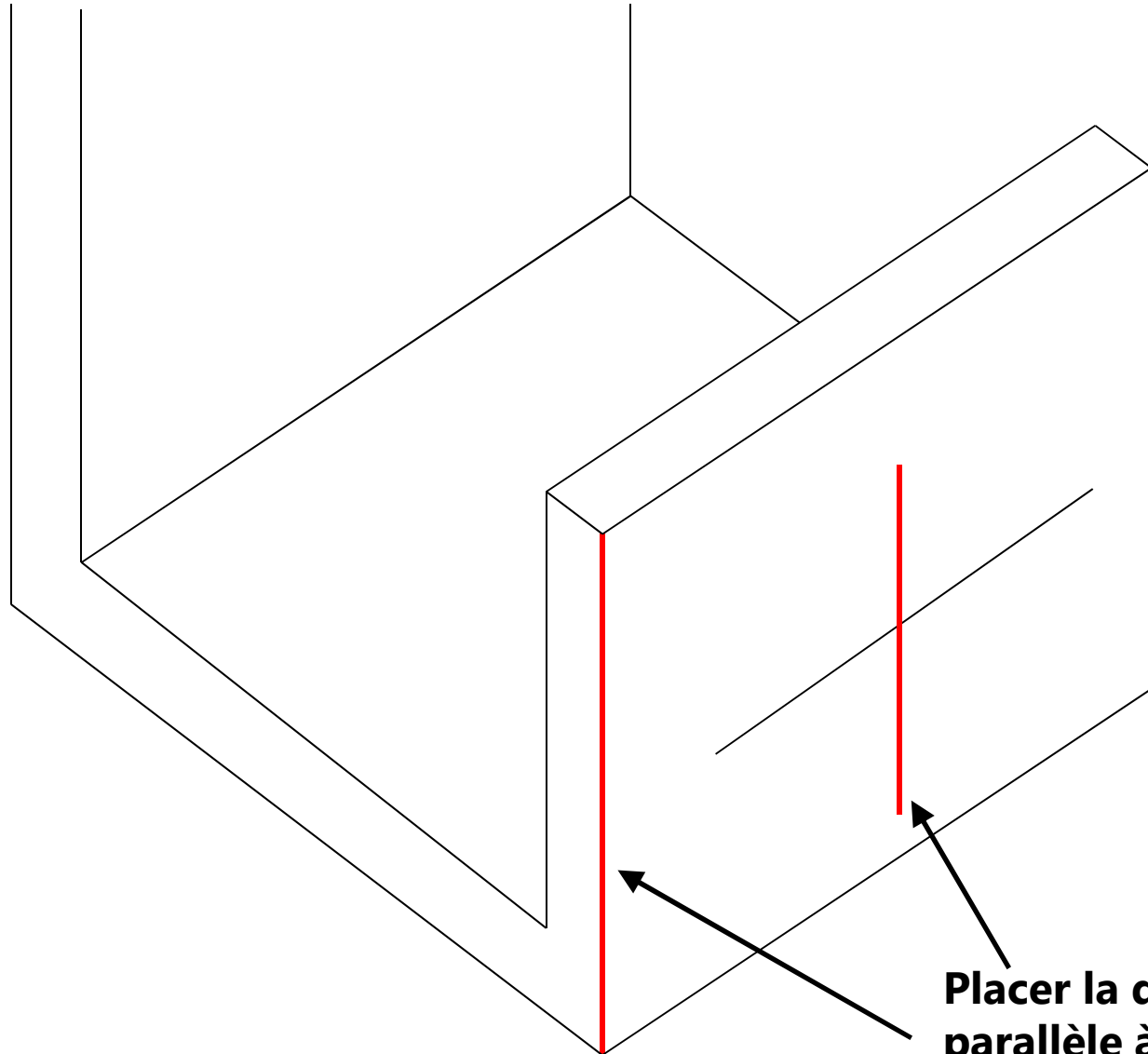
**Repérer le centre de l'ellipse
à l'aide du canevas**

TRACÉ D'UNE ELLIPSE EN PERSPECTIVE ISOMÉTRIQUE



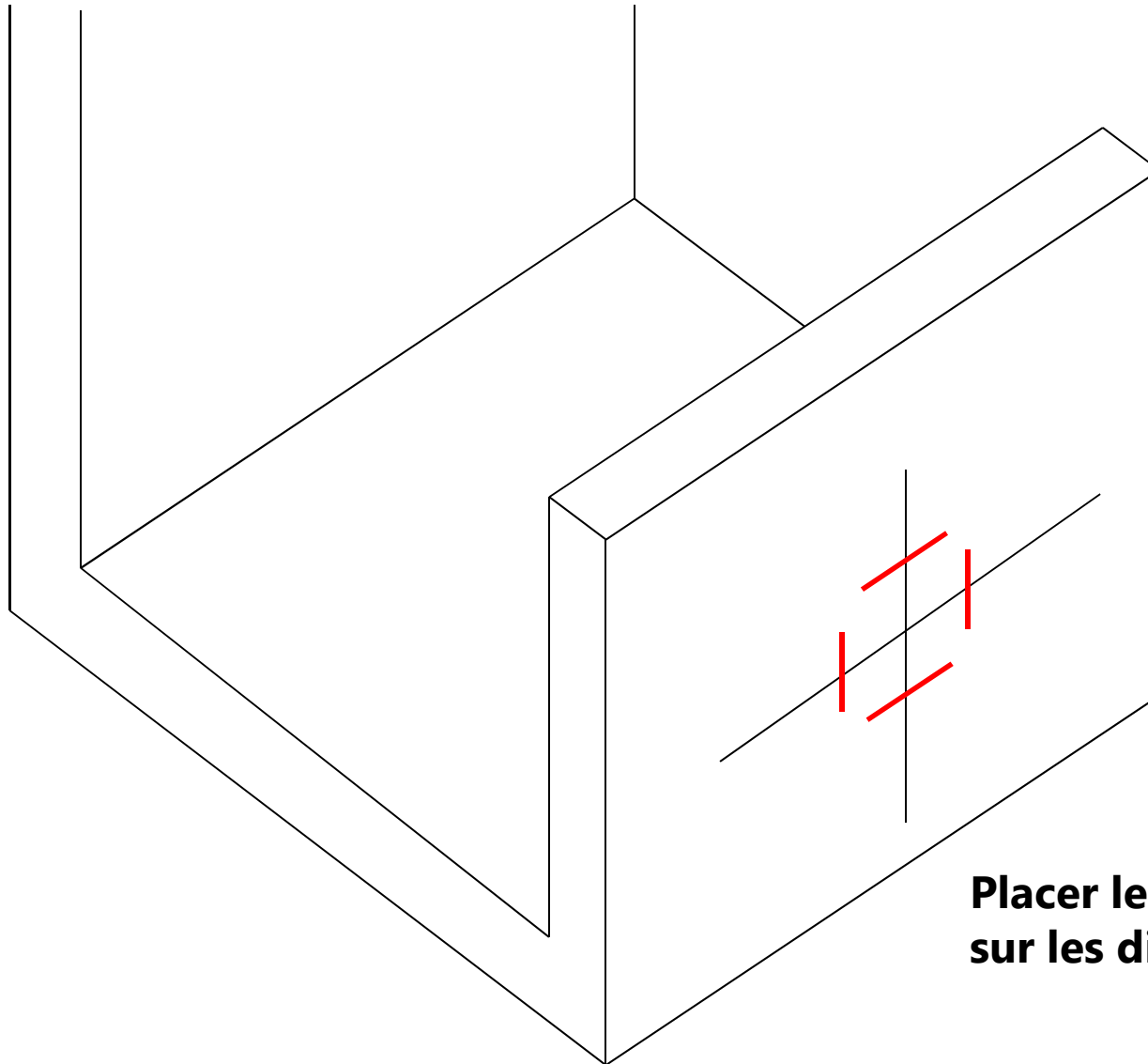
**Placer la diagonale qui est
parallèle à l'axe OY**

TRACÉ D'UNE ELLIPSE EN PERSPECTIVE ISOMÉTRIQUE



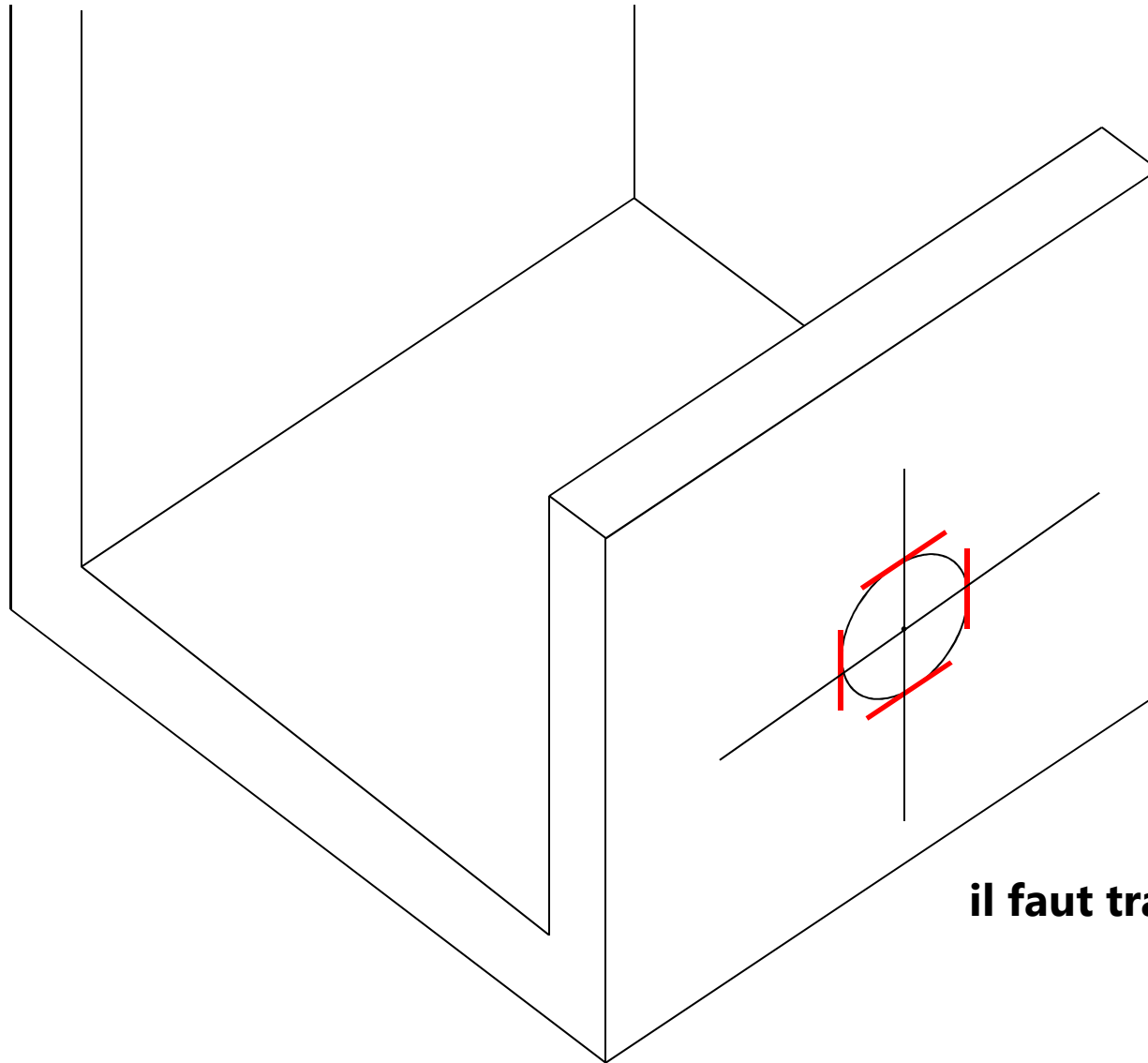
**Placer la diagonale qui est
parallèle à l'axe Oz**

TRACÉ D'UNE ELLIPSE EN PERSPECTIVE ISOMÉTRIQUE



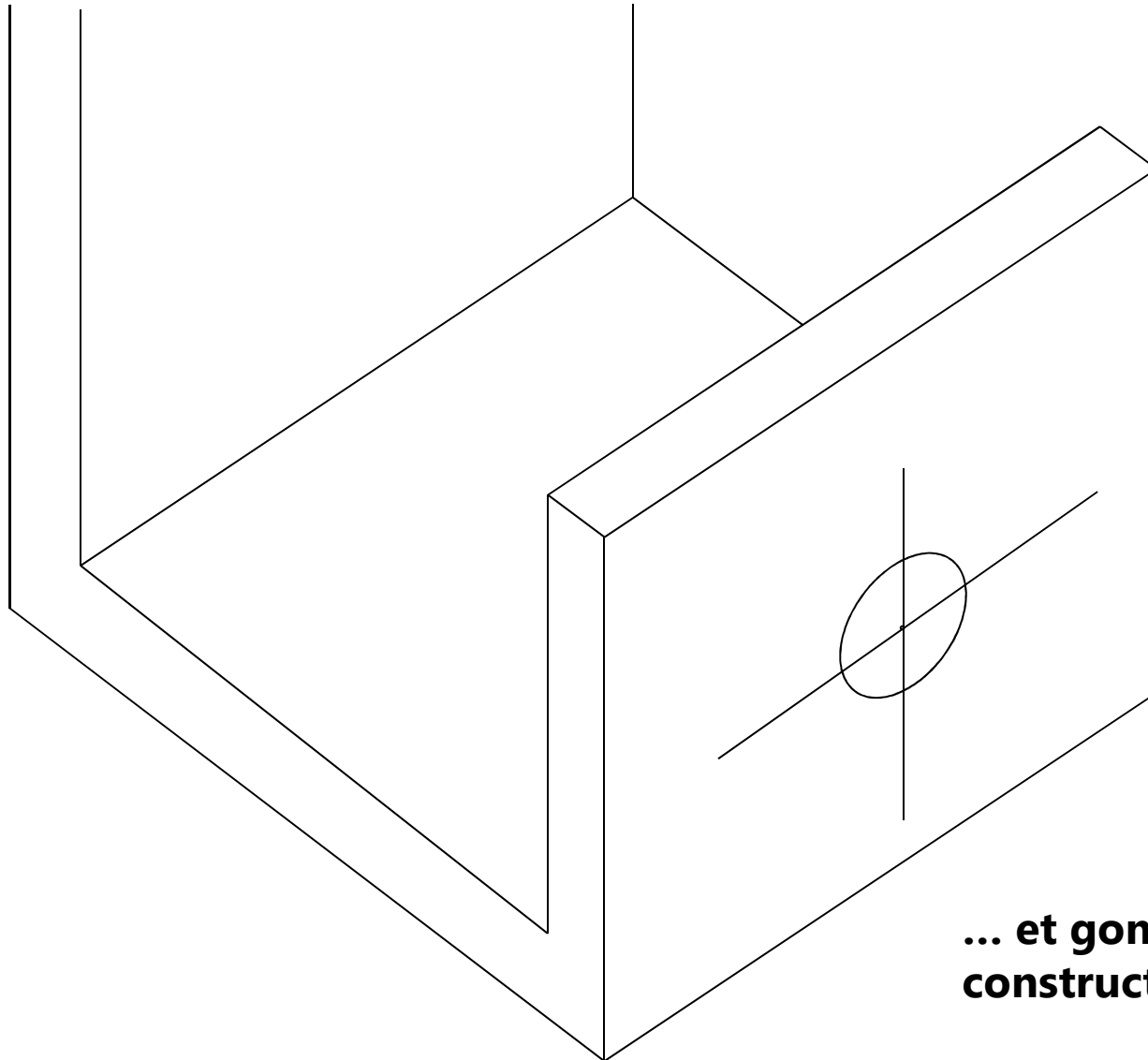
**Placer les points de tangence
sur les diagonales**

TRACÉ D'UNE ELLIPSE EN PERSPECTIVE ISOMÉTRIQUE



il faut tracer l'ellipse...

TRACÉ D'UNE ELLIPSE EN PERSPECTIVE ISOMÉTRIQUE



... et gommer les traits de construction