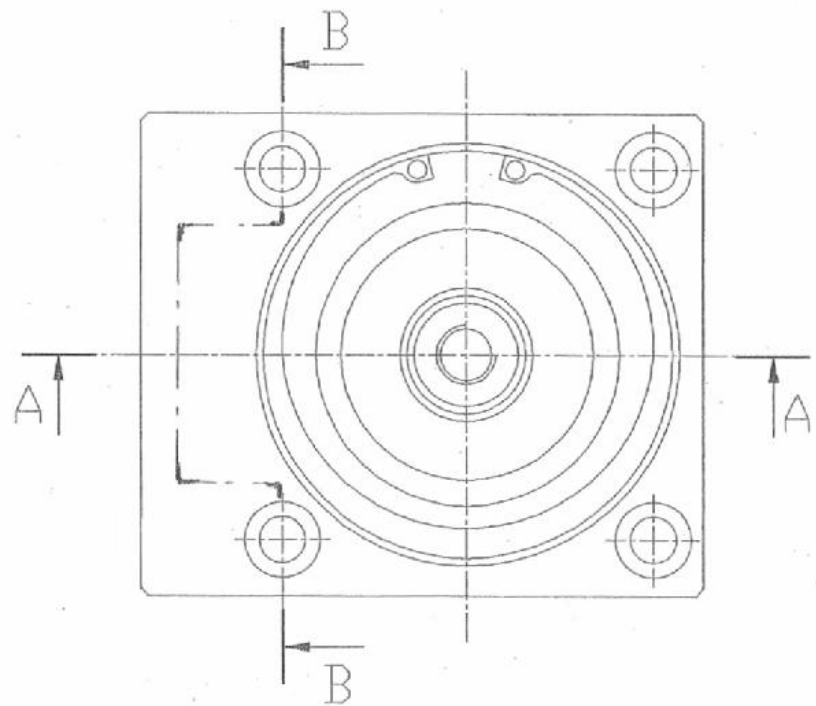
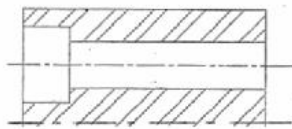


B-B



7	1	Anneau élastique pour alésage		$\varnothing 55$
6	1	Coussinet		SKF Glycodur
5	1	Ressort	C60	$\varnothing_{ext} 30$ fil $\varnothing 3$ Libre: 25
4	1	Joint torique	Nitrile	$\varnothing 3$
3	1	Chapeau	EN AW-2017	
2	1	Piston	C35	
1	1	Corps	EN AW-2017	
Rep	Nbre	Désignation	Matière	Observations
			Echelle	1
VERIN DE SERRAGE			Date	ENIB