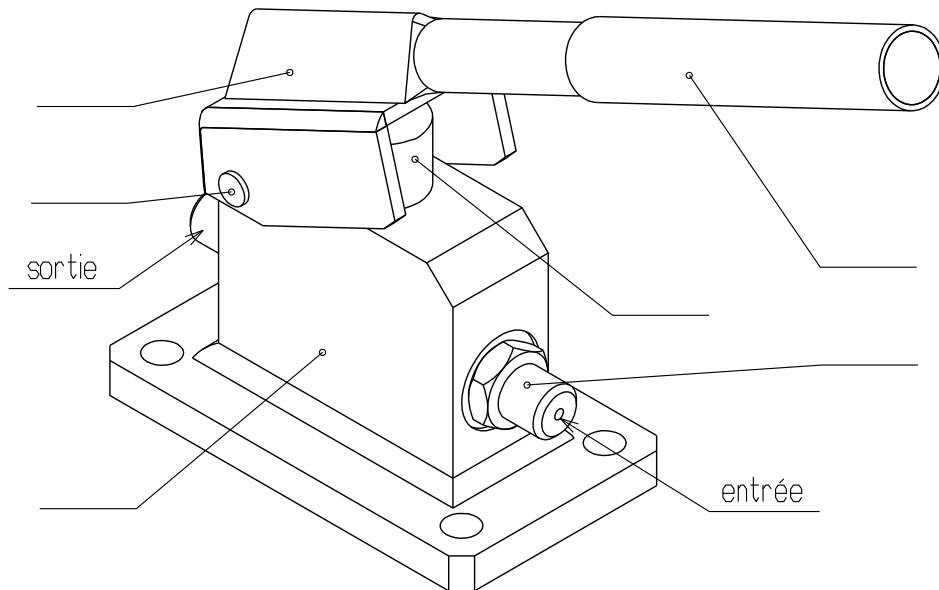


POMPE HYDRAULIQUE MANUELLE

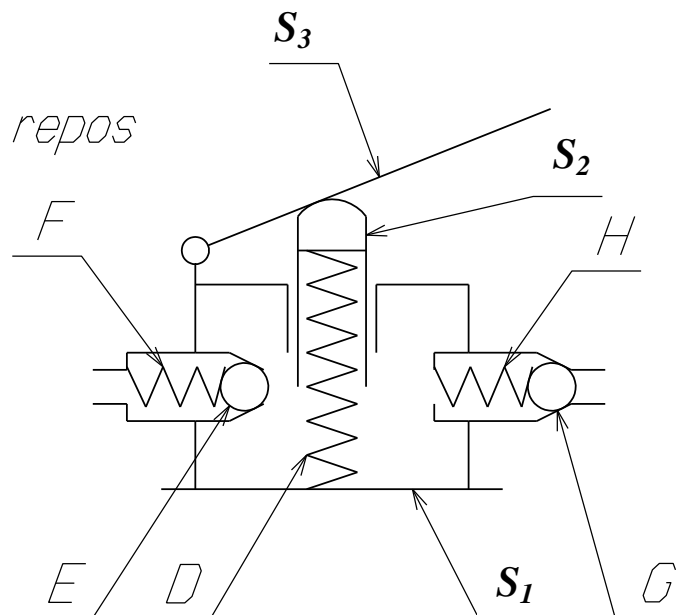
Fonction :

Permet de vidanger une cuve de petites dimensions en cas de panne d'électricité



Questionnaire :

1. En vous servant des repères du dessin d'ensemble complétez les repères sur la perspective ci-dessus.
2. La pompe est composée de plusieurs sous-ensembles de pièces, S_1 , S_2 , S_3 , D, E, F, G et H voir le schéma ci-dessous représenté en position repos.
Sur ce schéma, sur la perspective ci-dessus et sur le dessin d'ensemble colorier les sous-ensembles: S_1 (bleu), S_2 (rouge) et S_3 (vert).



Tous les sous-ensembles, sauf S_1 , vont être en mouvement lors de l'utilisation de la pompe.

Nota :

- La goupille 8 étant cannelée sur sa partie centrale est montée serrée sur la pièce 1.
- La pièce 1 est obtenue par mécano-soudage est composée de 2 éléments (1a et 1b).
- La pièce 2 est obtenue par mécano-soudage est composée de 4 éléments (2a, 2b, 2c et 2d).

POMPE HYDRAULIQUE MANUELLE

3. Recherchez à quels repères (1 à 11) du dessin d'ensemble correspondent les repères (S_1 , S_2 , S_3 , D, E, F, G et H) du schéma.

$S_1 = \{1, \dots\}$

$S_2 = \{\dots\}$

$S_3 = \{\dots\}$

D = $\{\dots\}$

E = $\{\dots\}$

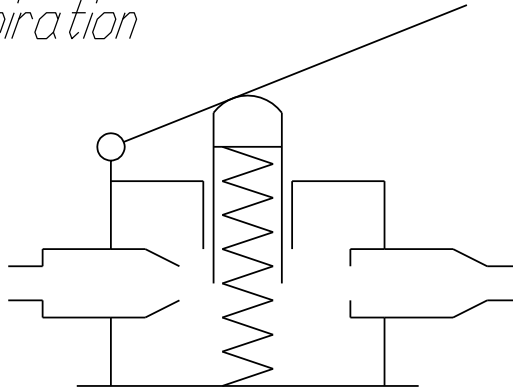
F = $\{\dots\}$

G = $\{\dots\}$

H = $\{\dots\}$

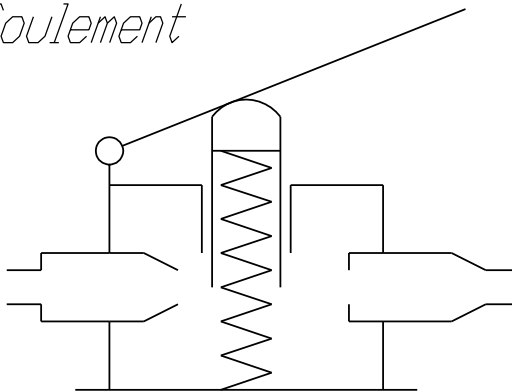
4. En vous servant du schéma en position repos de la page précédente complétez le schéma lors de l'aspiration du liquide. Vous indiquerez par des flèches le sens de déplacement des sous-ensembles S_2 et S_3 et par une flèche l'entrée et la sortie du liquide.

aspiration



5. De la même manière complétez le schéma ci-dessous, cette fois ci en position refoulement du liquide.

refoulement



POMPE HYDRAULIQUE MANUELLE

6. Faire l'inventaire des liaisons

Liaisons	Degrés de liberté	Désignation	Schéma cinématique
S_1/S_2	$n_c =$ $n_s =$		
S_1/S_3	$n_c =$ $n_s =$		
S_2/S_3	$n_c =$ $n_s =$		

7. Compléter le graphe des liaisons ci-dessous en indiquant le nom des liaisons et les valeurs de n_c et n_s .

Représenter le schéma cinématique 2D et 3D

