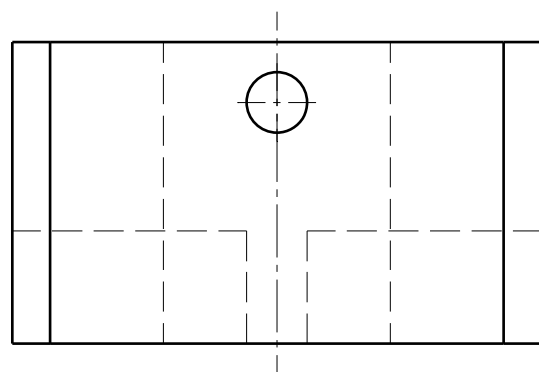
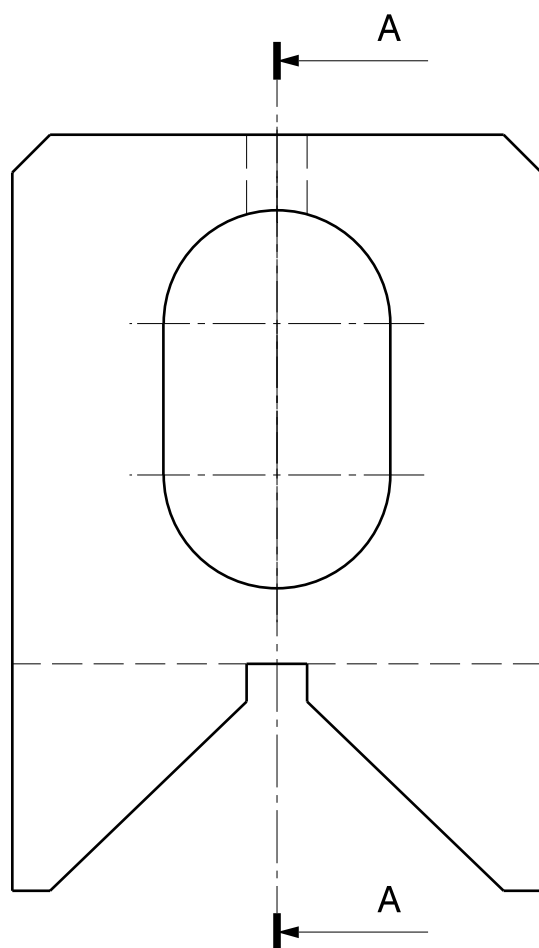
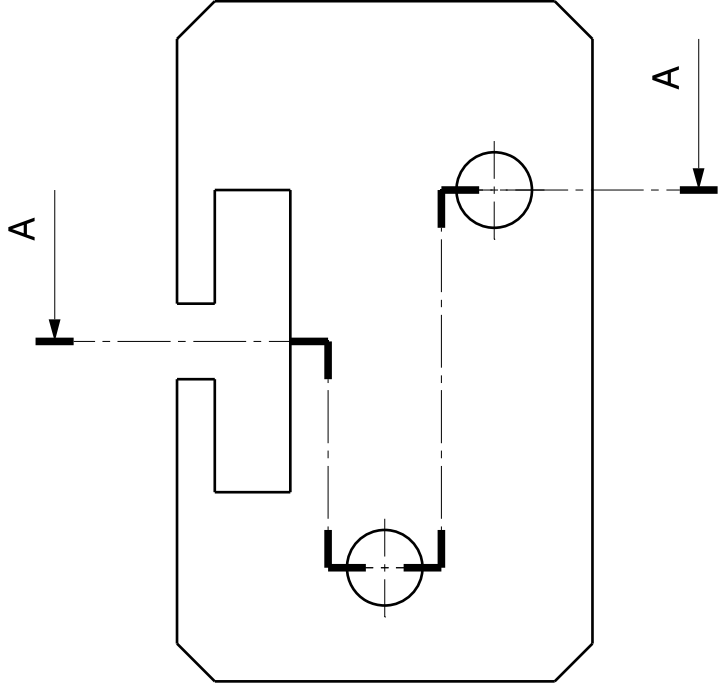


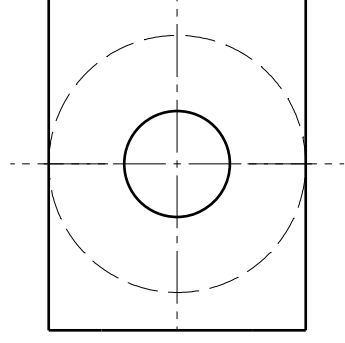
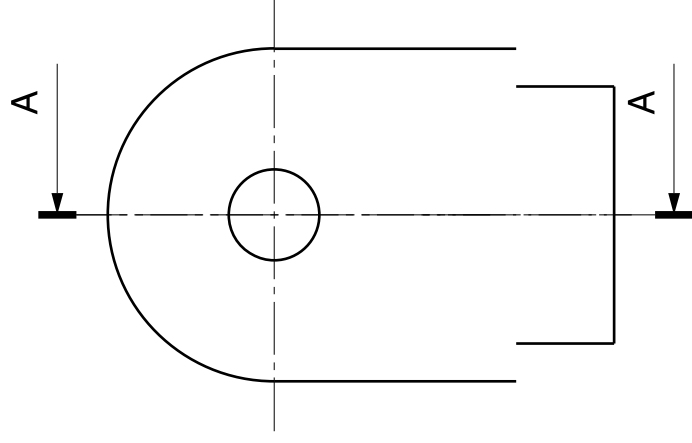
EXERCICE 1: DESSINER la coupe A-A



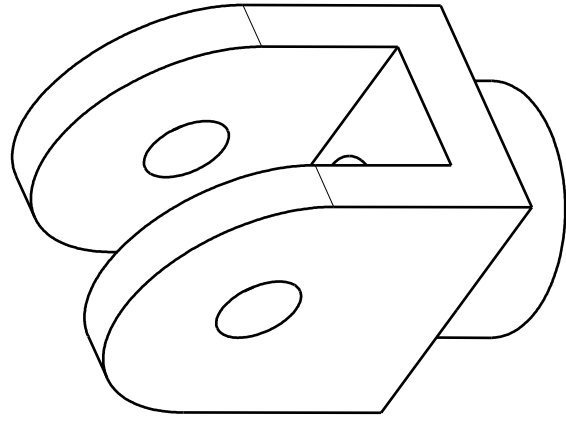
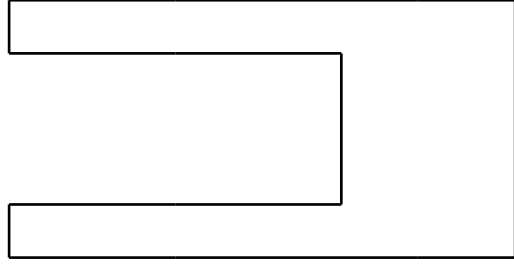
EXERCICE 2: Dessinez la vue de dessus et la coupe A-A de la pièce ci-dessous
(Epaisseur 10mm)



EXERCICE 3: TERMINEZ LES TROIES VUES

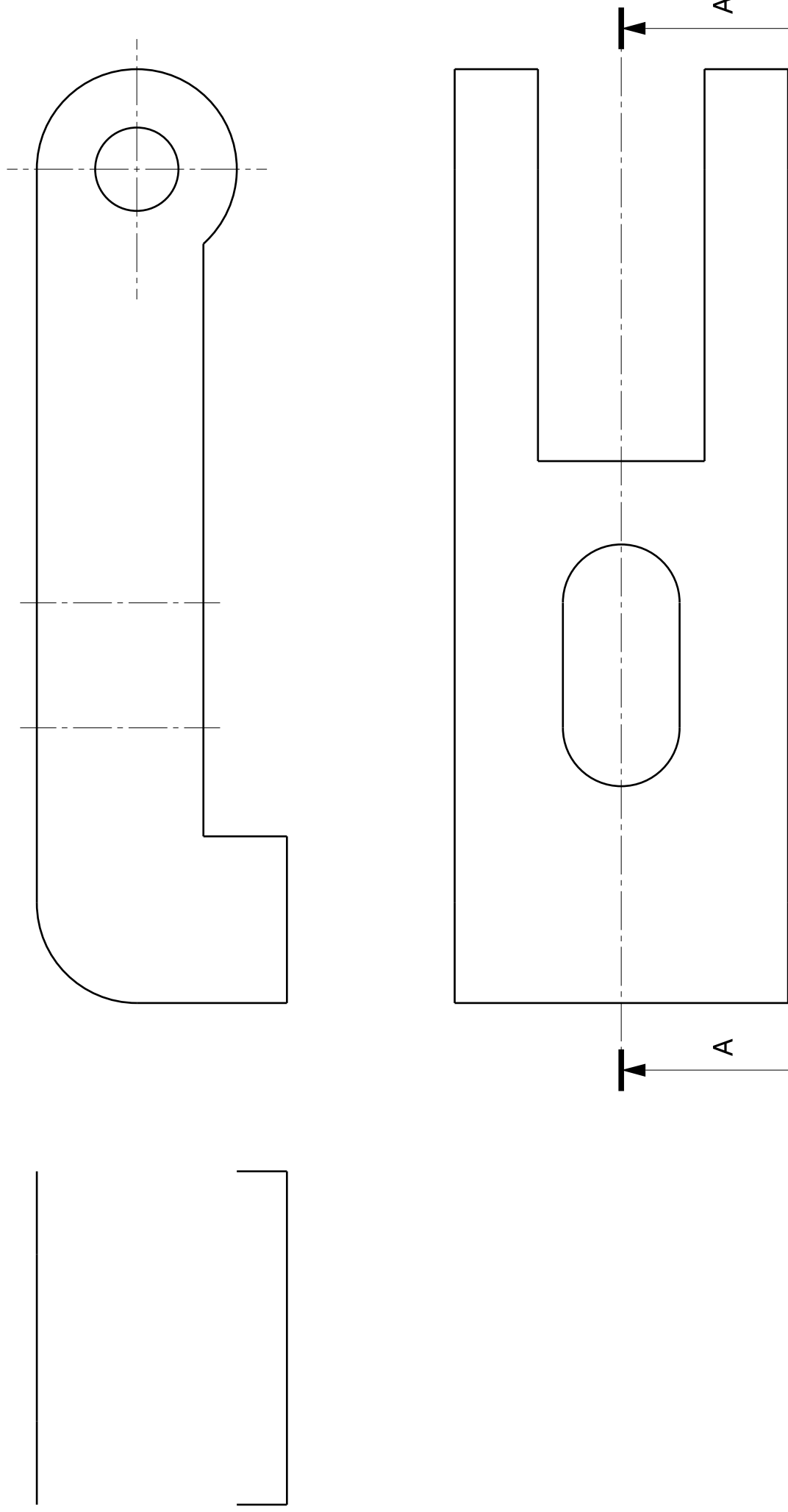


A-A

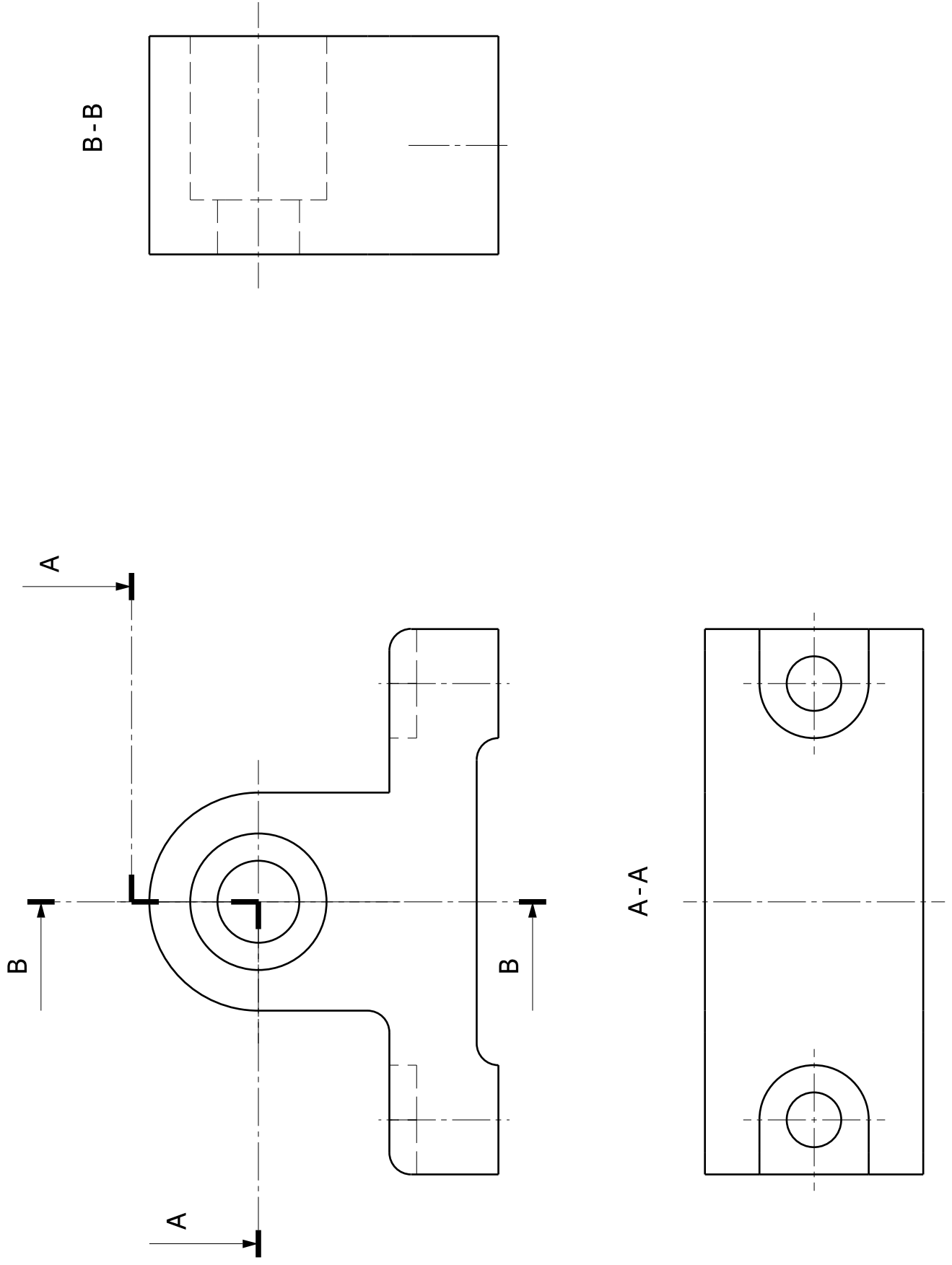


EXERCICE 4: Terminez la vue de dessus, la vue de face en coupe A-A et la vue de droite.

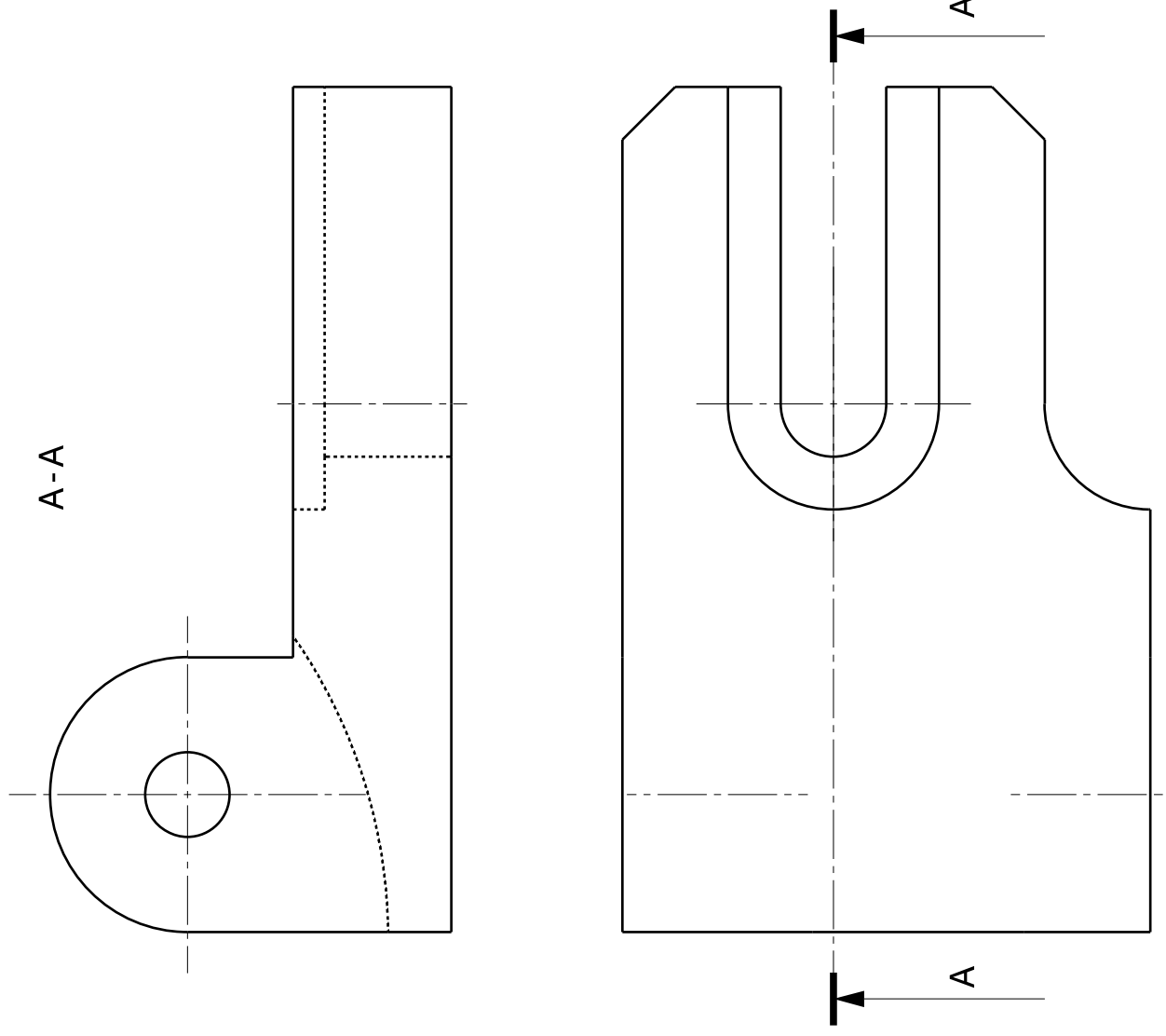
Echelle 3:2



EXERCICE 5: Terminez la demi-coupe A-A, la coupe B-B et la vue de face

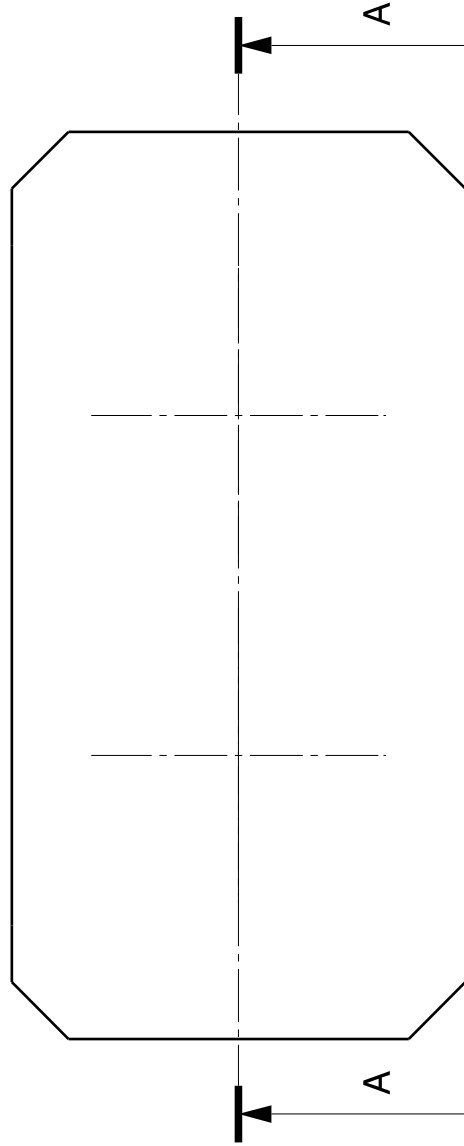
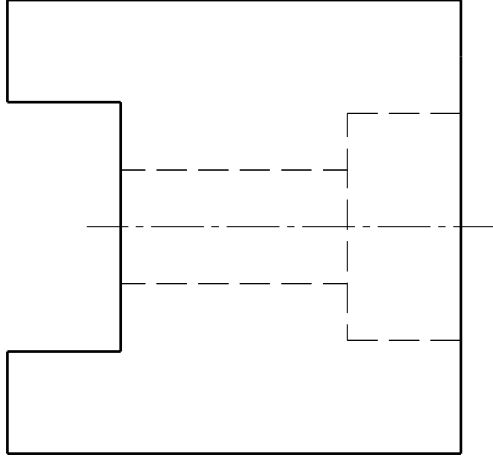
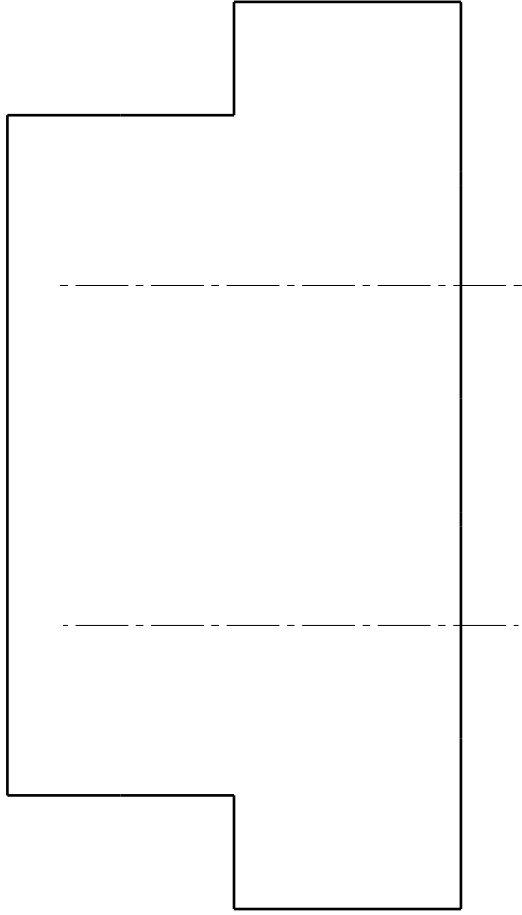


EXERCICE 6: Terminez les trois vues - Echelle 3:2

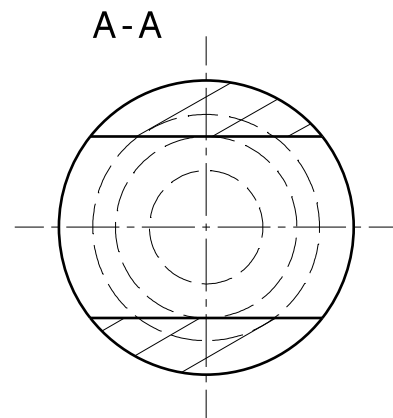
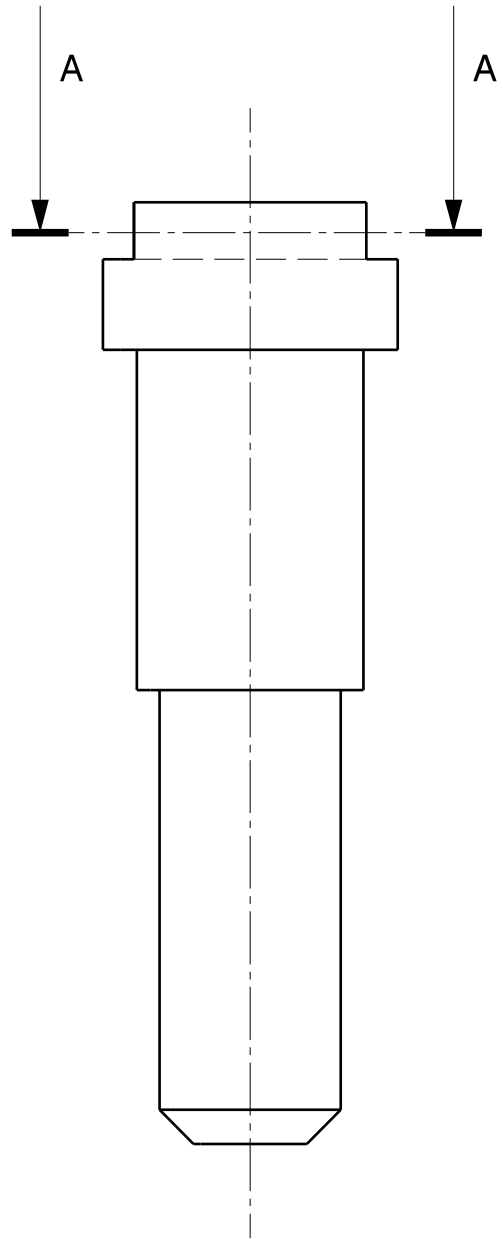


EXERCICE 7: Terminez les trois vues - Echelle 3:2

A-A



EXERCICE 8: Dessiner la vue de droite (Echelle 3:2)



D

C

B

A

4

4

3

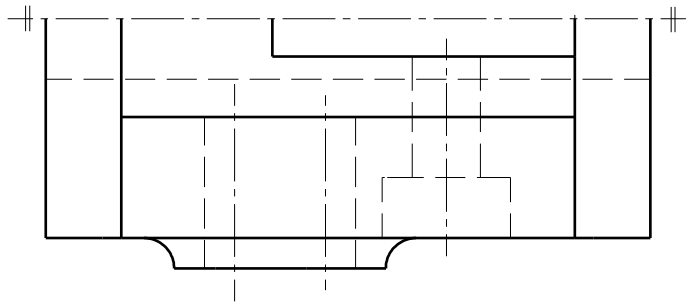
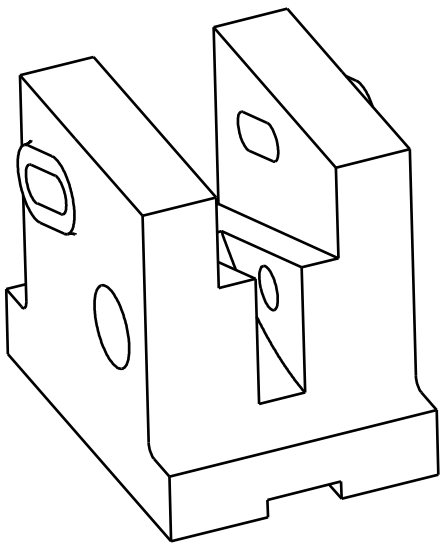
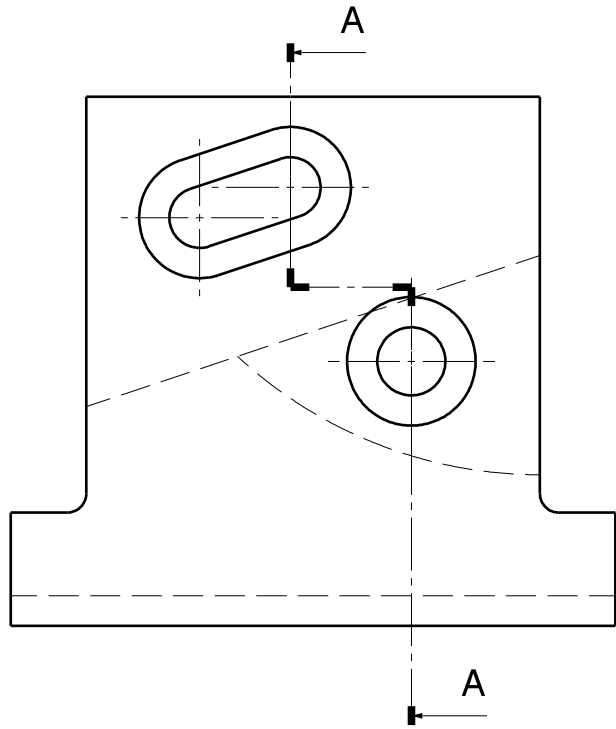
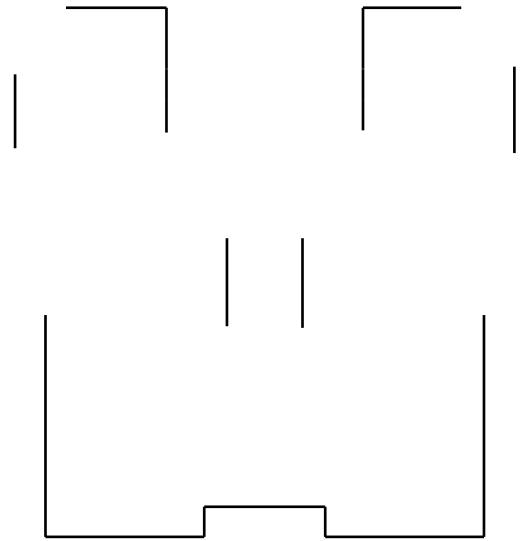
3

2

2

1

1



- 1) Terminer la vue de droite en demie-coupe A-A
- 2) Désigner la vue en coupe

DESIGNED BY:

Luc Saint-Sulpice

DATE:

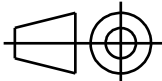
16/04/2014

CHECKED BY:

DATE:

SIZE

A4



SCALE

1:2

WEIGHT (kg)

Prénom Nom

SHEET

1/1

I -

H -

G -

F -

E -

D -

C -

B -

A -

Contre-pointe

ENIB

This drawing is our property; it can't be reproduced or communicated without our written agreement.

D

A

D

C

B

A

4

4

3

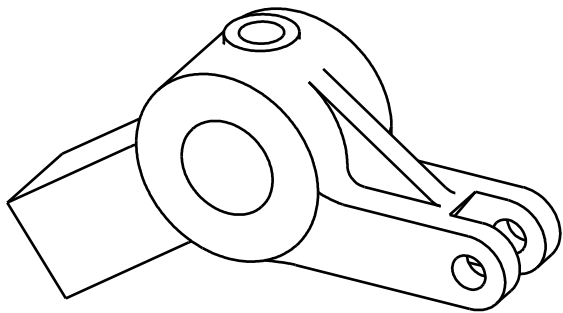
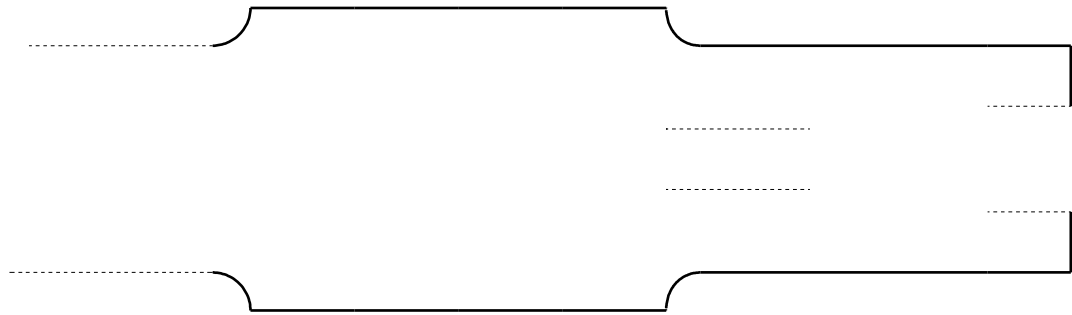
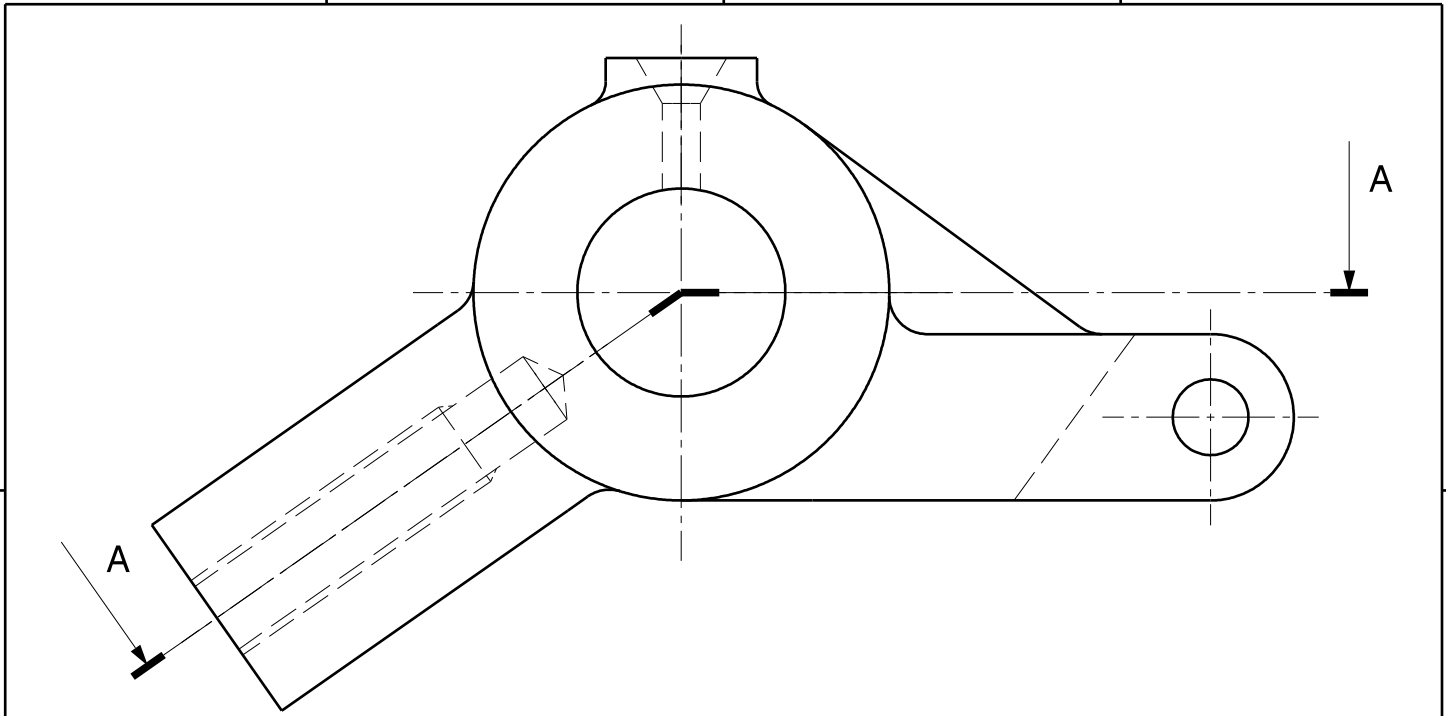
3

2

2

1

1

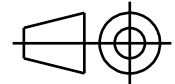


- 1) Terminer la vue de dessus en coupe oblique A-A
- 2) Désigner la vue en coupe

DESIGNED BY:
Luc Saint-Sulpice
 DATE:
09/04/2014

CHECKED BY:
 DATE:

SIZE
A4



SCALE
1:1

WEIGHT (kg)

Basculeur

ENIB

Prénom Nom

SHEET
1 / 1

I	-
H	-
G	-
F	-
E	-
D	-
C	-
B	-
A	-

This drawing is our property; it can't be reproduced or communicated without our written agreement.

D

A

D

C

B

A

4

4

3

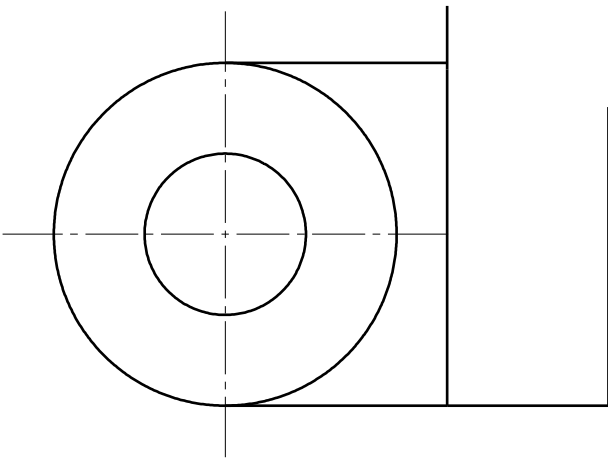
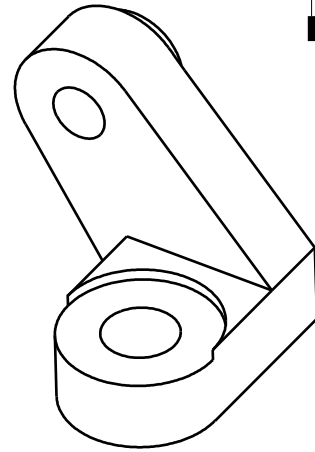
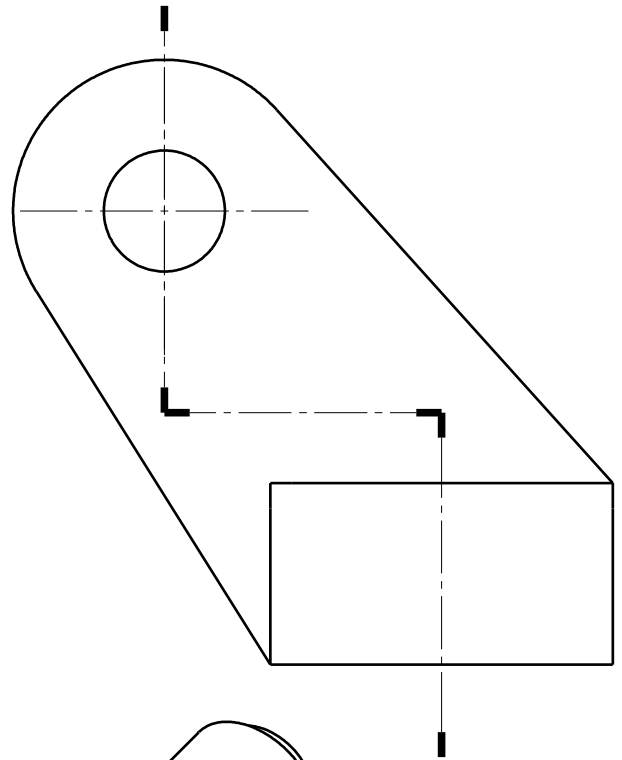
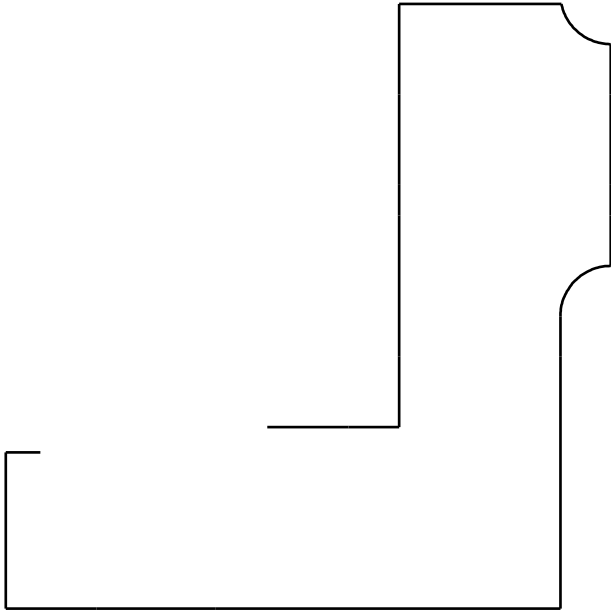
3

2

2

1

1



- 1) Compléter :
 - la vue de face en coupe A-A
 - la vue de gauche
 - la vue de dessus
- 2) Désigner le plan de coupe et la vue en coupe

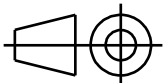
DESIGNED BY:
Luc Saint-Sulpice
DATE:
16/04/2014

CHECKED BY:

DATE:

SIZE

A4



SCALE

2:3

WEIGHT (kg)

XXX

Prénom Nom

SHEET

1 / 1

Equerre

ENIB

I	-
H	-
G	-
F	-
E	-
D	-
C	-
B	-
A	-

This drawing is our property; it can't be reproduced or communicated without our written agreement.

D

A

D

C

B

A

4

4

3

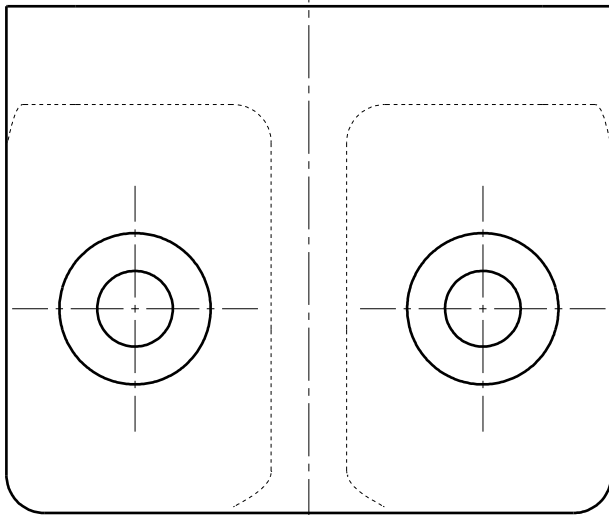
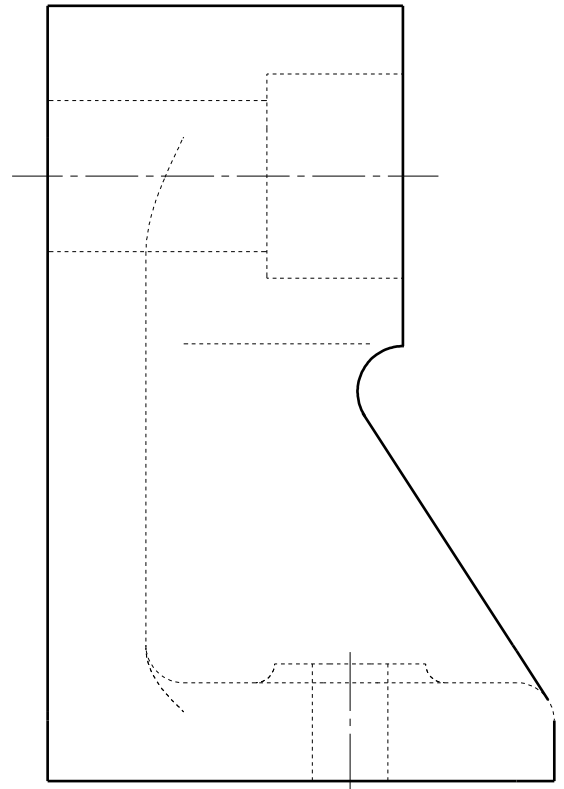
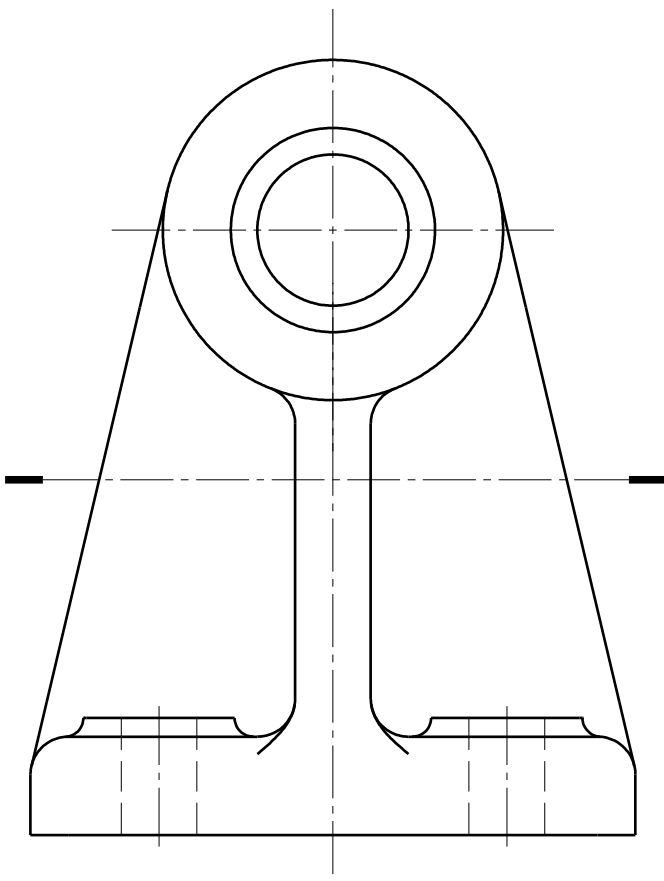
3

2

2

1

1



- 1) Compléter :
la vue de gauche en coupe A-A
la vue de dessus en coupe B-B
- 2) Désigner les plans de coupe et les vues en coupe

DESIGNED BY:

Luc Saint-Sulpice

DATE:

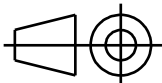
09/04/2014

CHECKED BY:

DATE:

SIZE

A4



SCALE

1:1

WEIGHT (kg)

Prénom Nom

SHEET

1/1

Support

ENIB

I	-
H	-
G	-
F	-
E	-
D	-
C	-
B	-
A	-

This drawing is our property; it can't be reproduced or communicated without our written agreement.

D

A