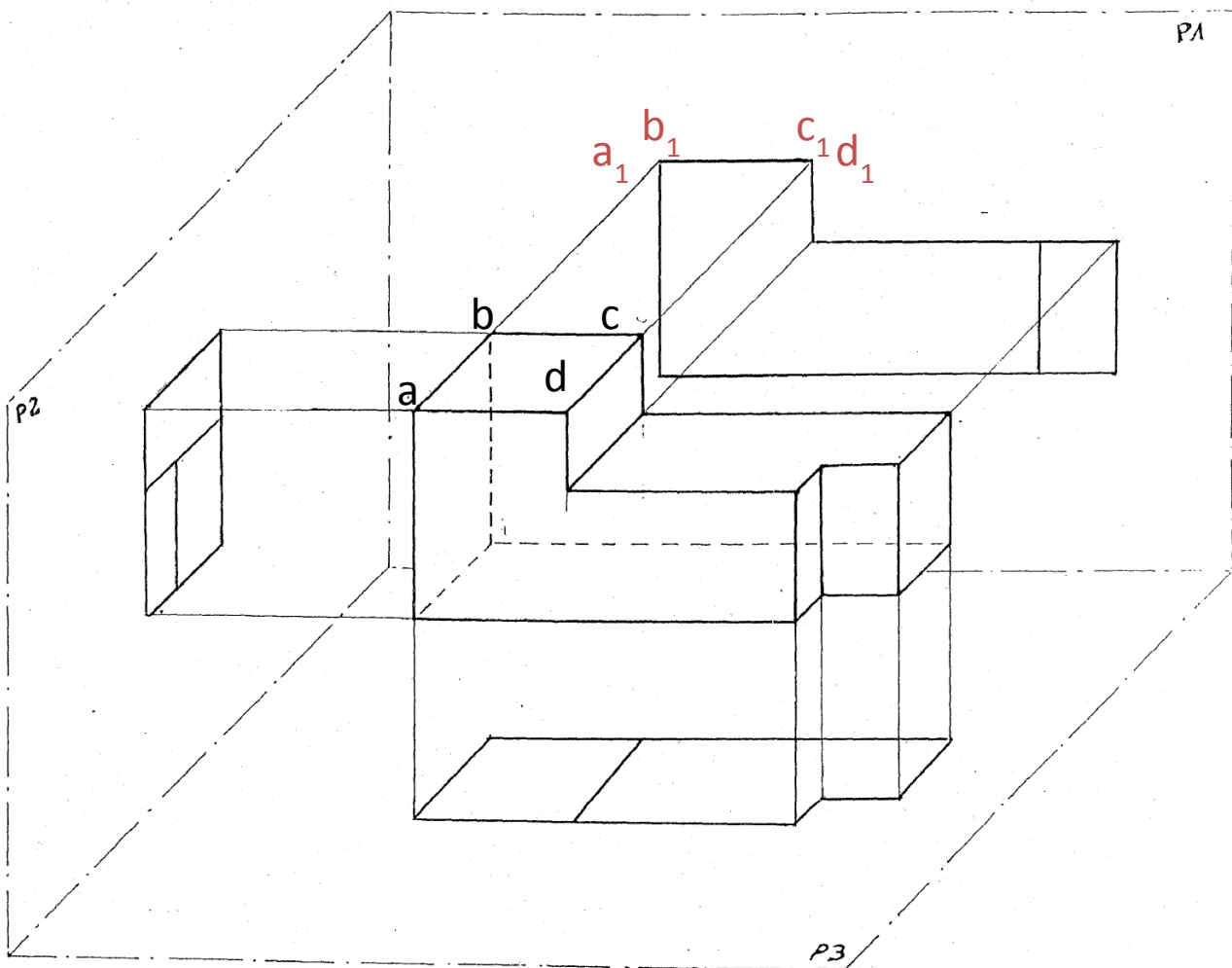


## EXERCICES PROJECTIONS ORTHOGONALES



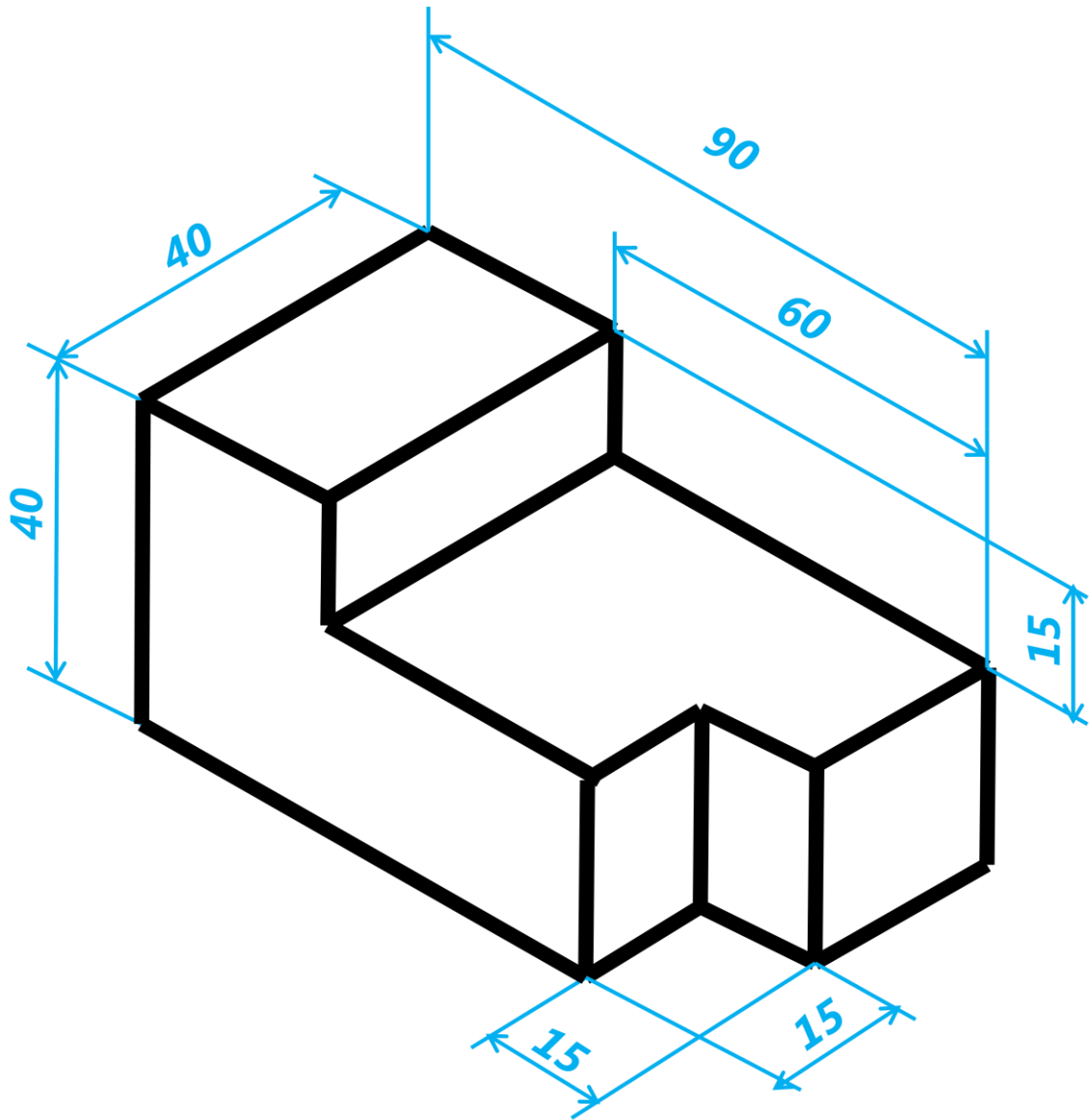
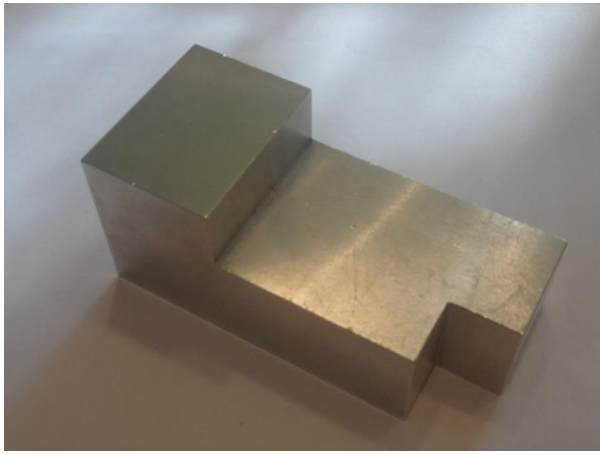
### Remarques

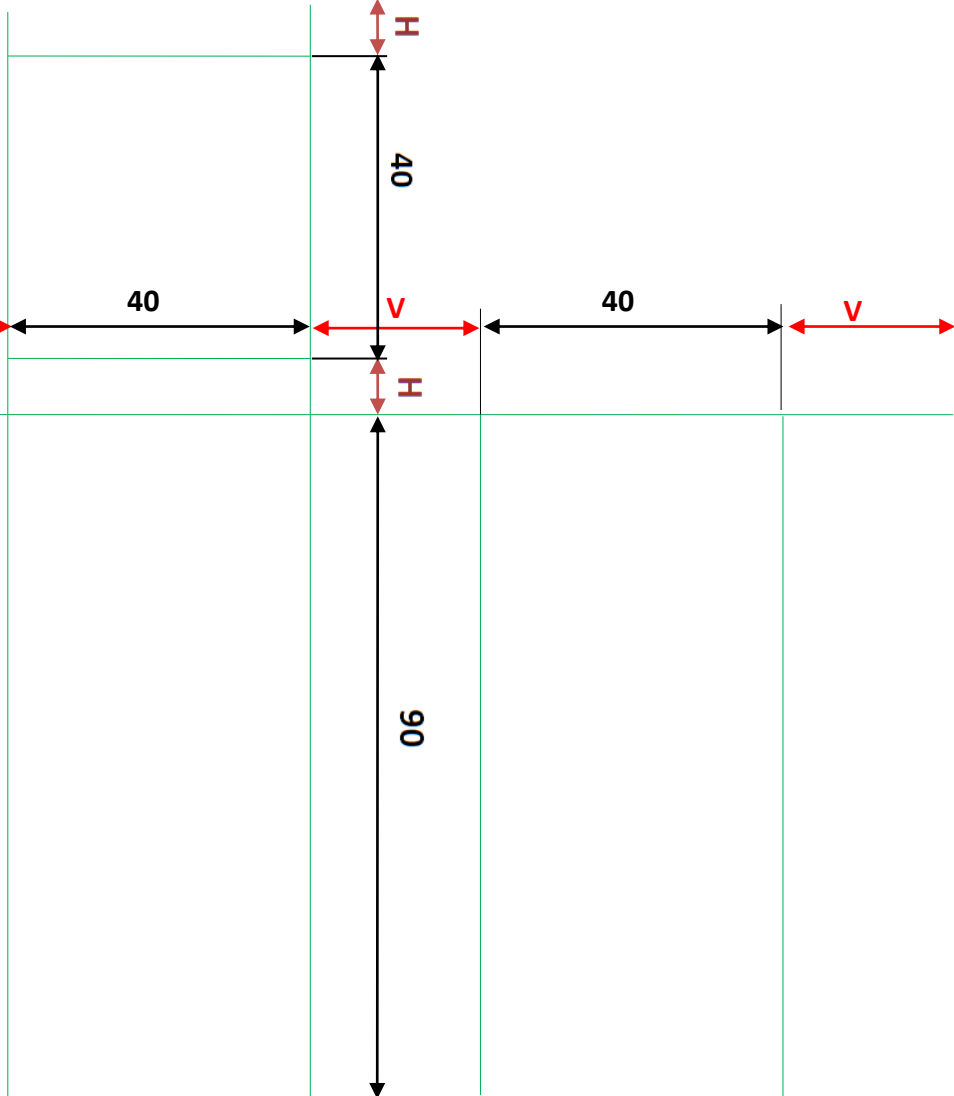
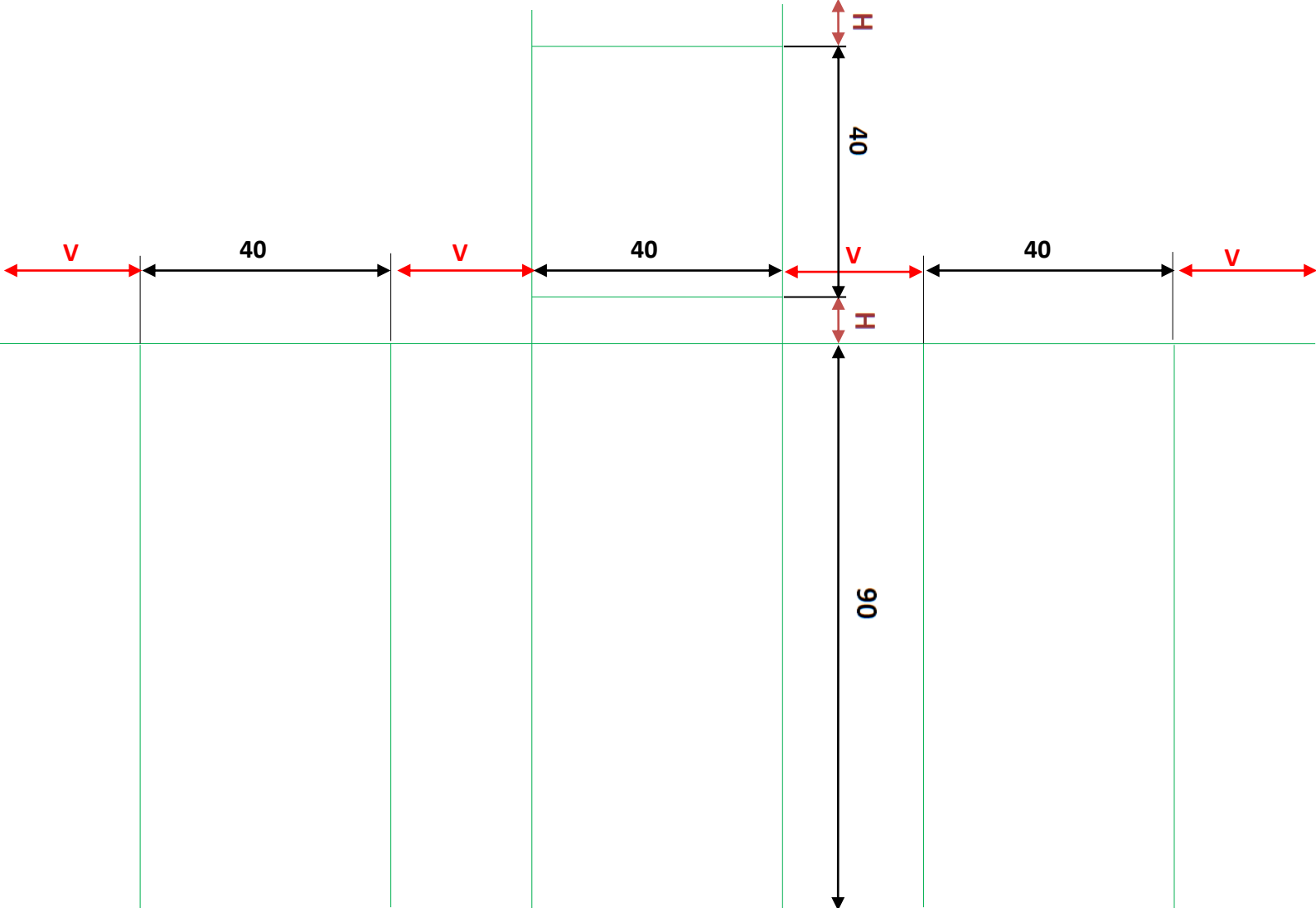
Le point  $a_1$  est la projection orthogonale du point  $a$  et du point  $b$  sur le plan  $P_1$

Le point  $a_1$  est la projection orthogonale de l'arête  $ab$  sur le plan  $P_1$

Le segment  $[a_1 d_1]$  est la projection orthogonale de l'arête  $ad$  sur le plan  $P_1$

Le segment  $[a_1 d_1]$  est la projection orthogonale de la face  $abcd$  sur le plan  $P_1$

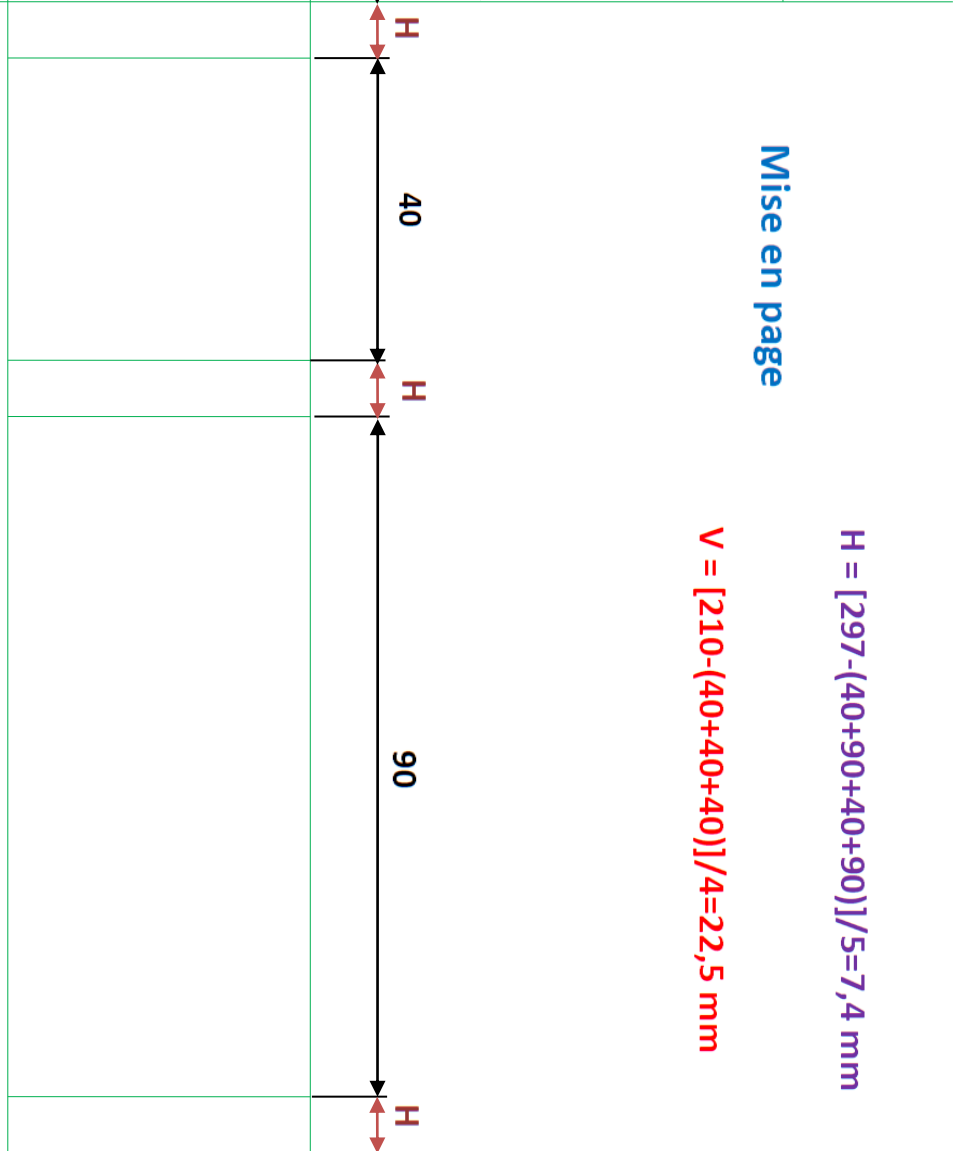


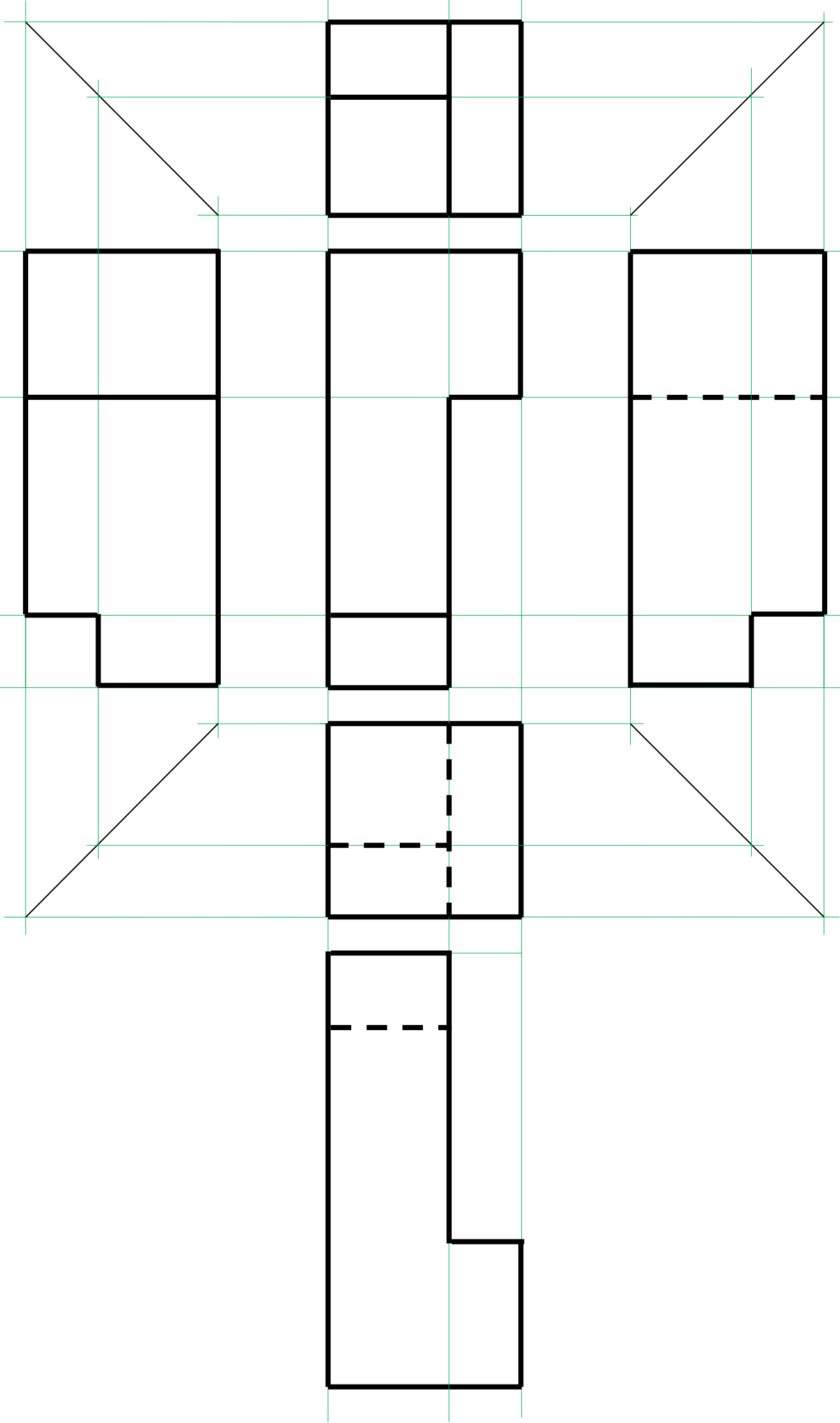


Mise en page

$$H = [297 - (40 + 90 + 40 + 90)] / 5 = 7,4 \text{ mm}$$

$$V = [210 - (40 + 40 + 40)] / 4 = 22,5 \text{ mm}$$

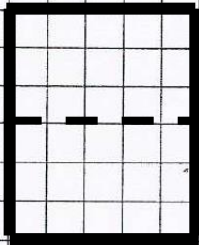


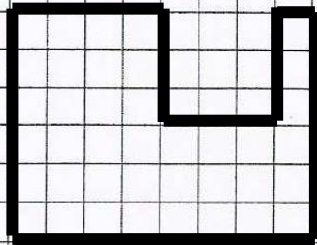
# Dessin technique - les vues - exercices

Dessiner les vues demandées sur une feuille à petits carreaux en respectant les dimensions.  
Indiquer le numéro du dessin. La vue de face est grisée.

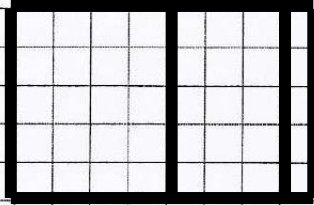
<p>1</p> <p>Vues : face dessus droite</p>	<p>2</p> <p>Vues : face dessus droite</p>
<p>3</p> <p>Vues : face droite</p>	<p>4</p> <p>Vues : face dessus droite</p> <p>Trou centré</p>
<p>5</p> <p>Vues : face dessus droite</p>	<p>6</p> <p>Vues : face dessus gauche</p>
<p>7</p> <p>Vues : face droite</p>	<p>8</p> <p>Vues : face dessus gauche</p>



**DROITE**

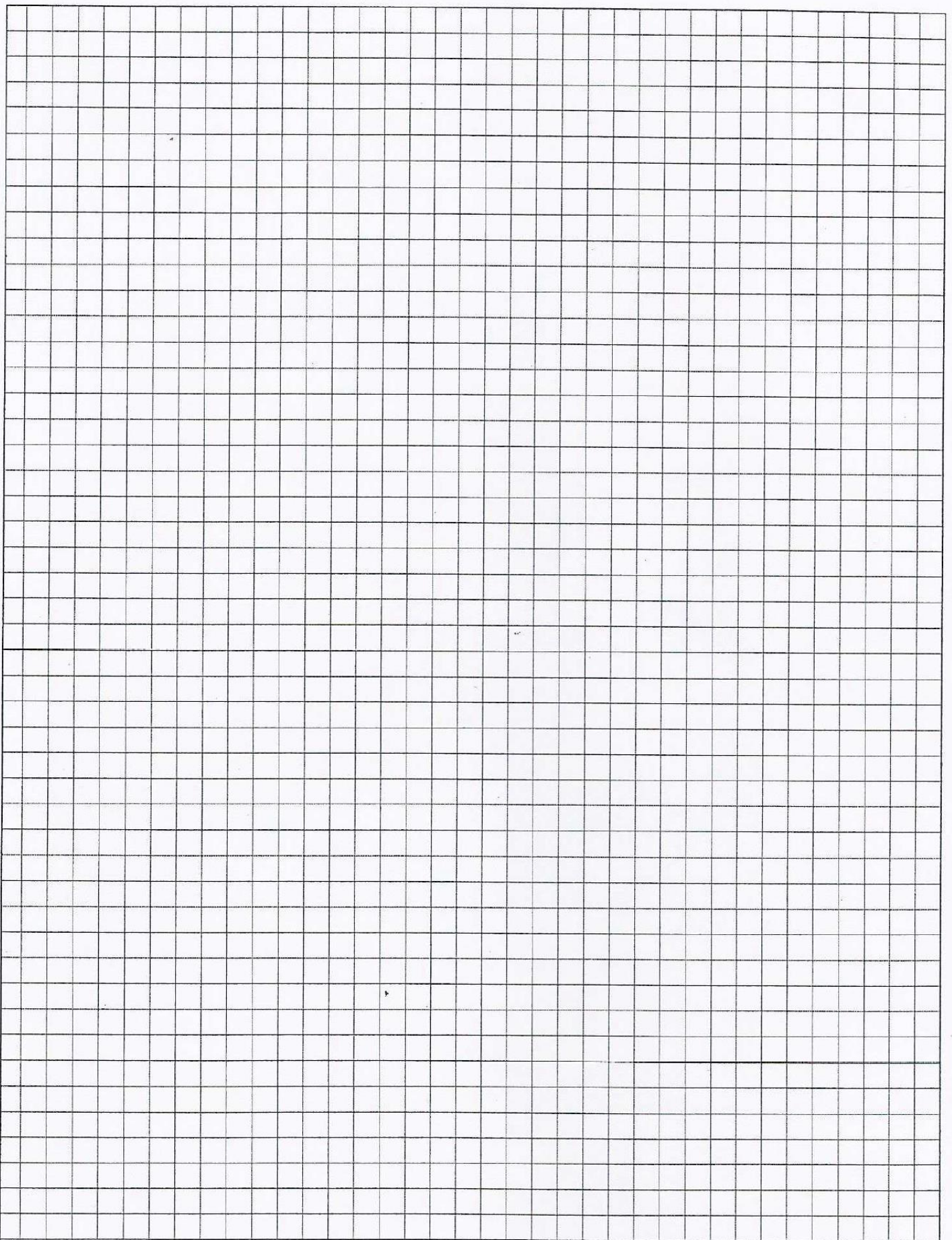


**FACE**



**DESSUS**

Rep	Nbre	Désignation	Matière	Observations
Date			Echelle	ENIB
			Année - Groupe	
			Nom	



Rep	Nbre	Désignation	Matière	Observations
Date			Echelle	ENIB
			Année - Groupe	
			Nom	

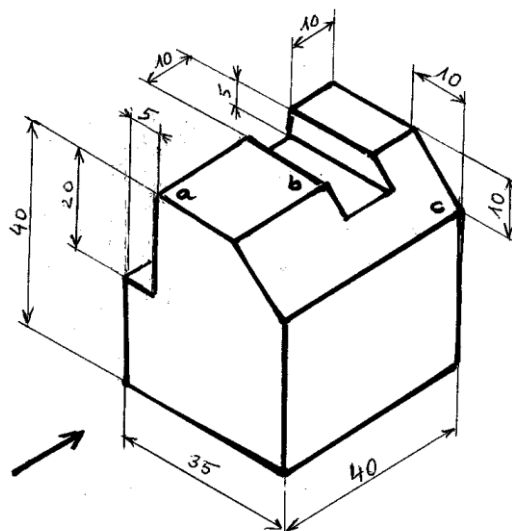
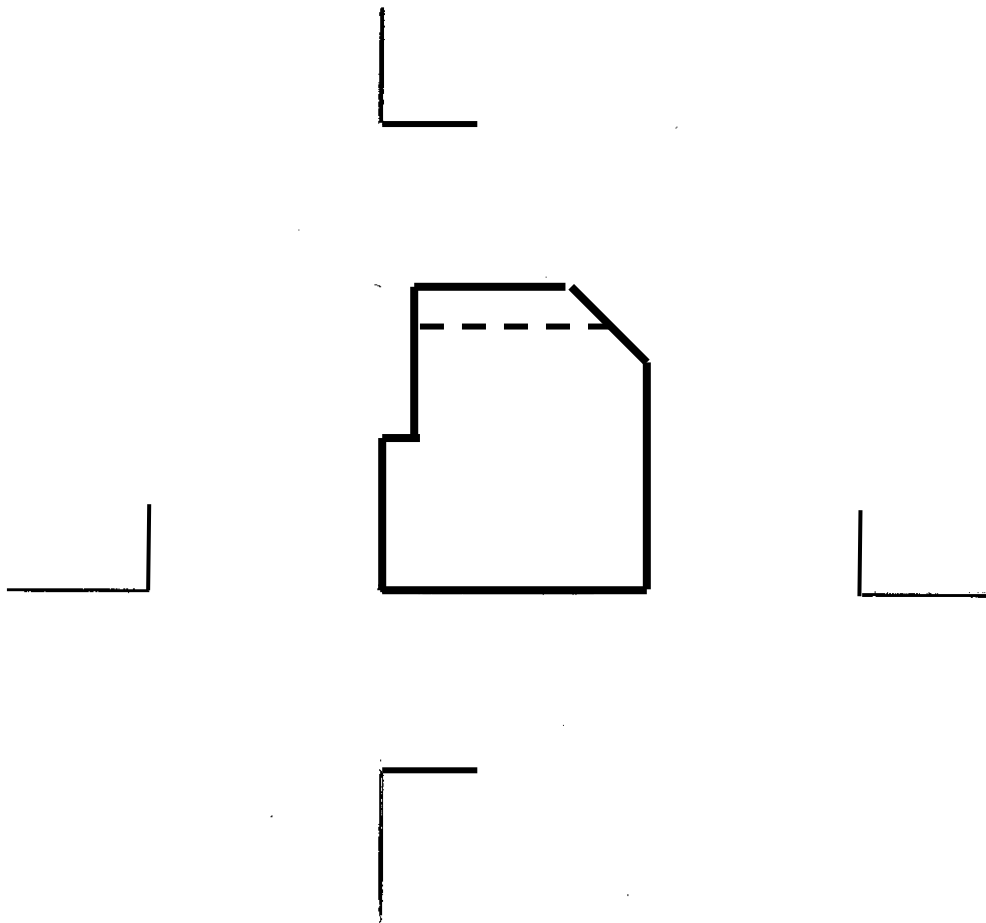


Dessiner à l'échelle 1

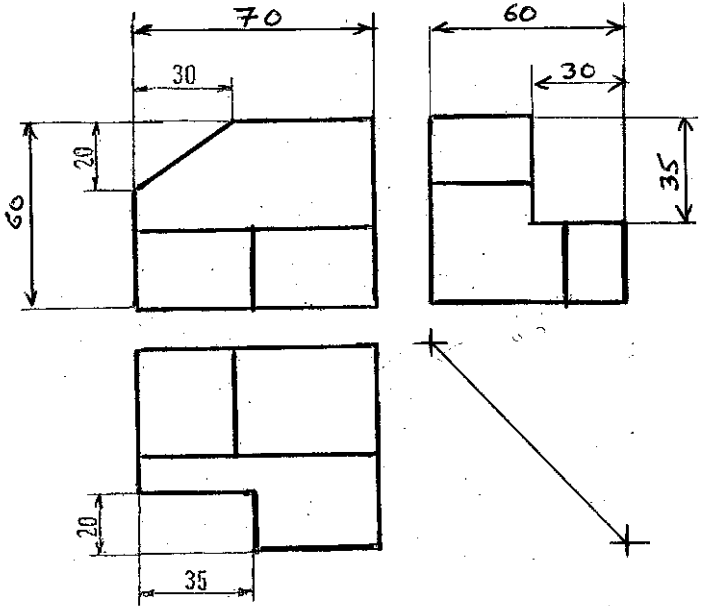
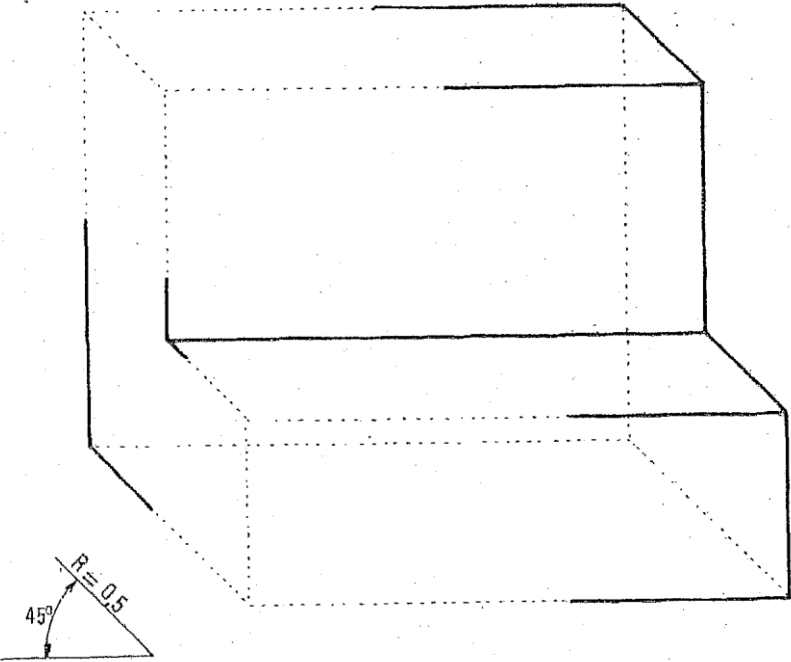
la vue de face repérée par la flèche

Les vues de droite, gauche, dessus et dessous

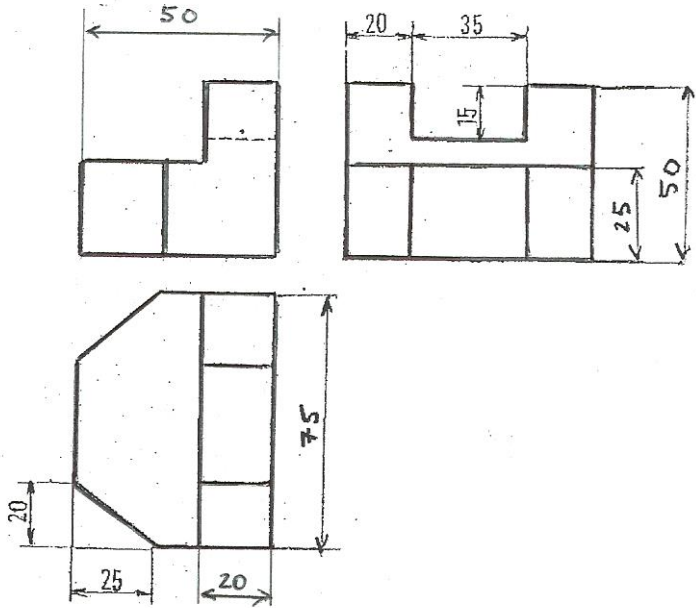
Repérer les points a, b et c sur les 5 vues

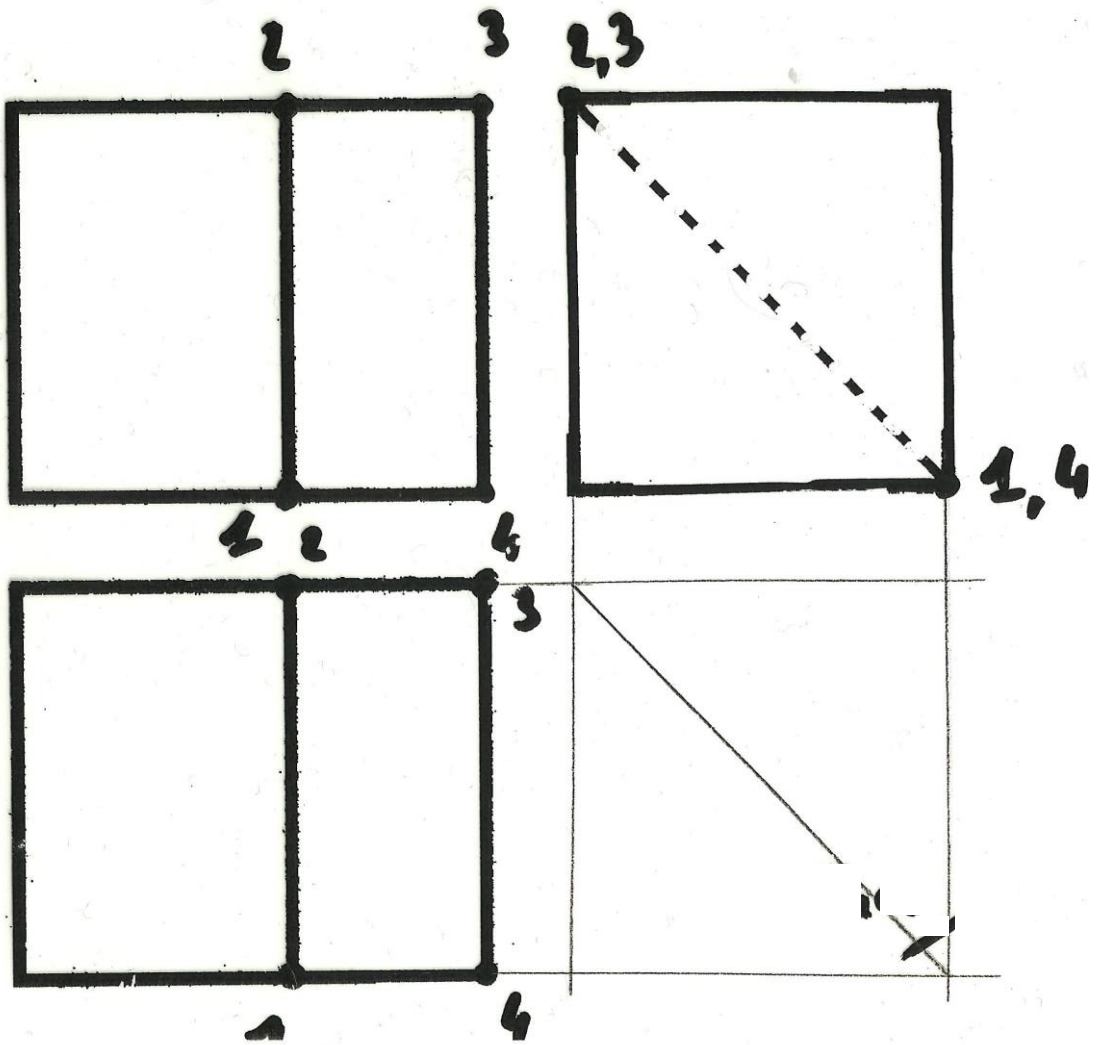


Compléter la perspective cavalière (échelle 1)

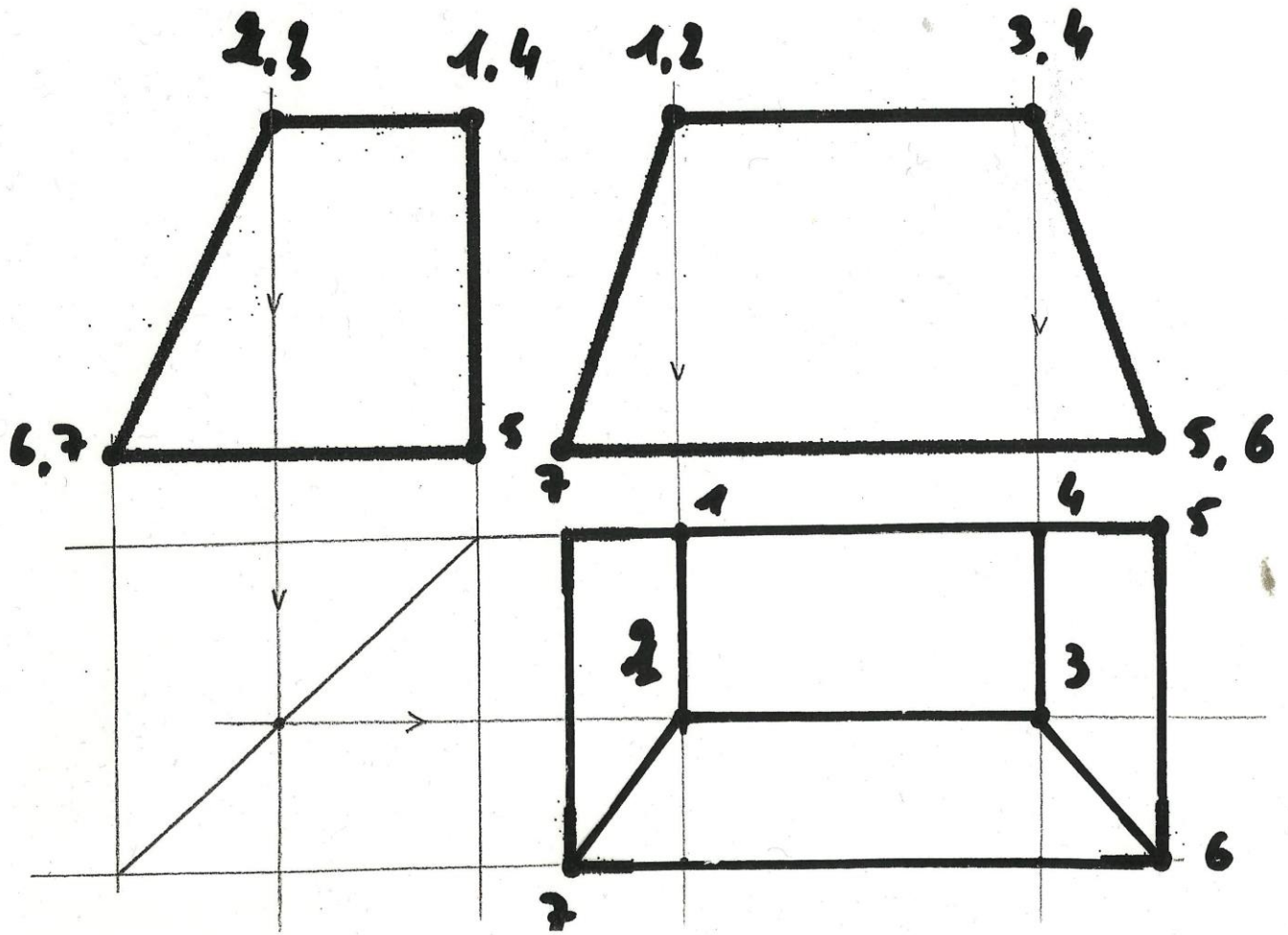


Compléter la perspective isométrique (échelle 1)

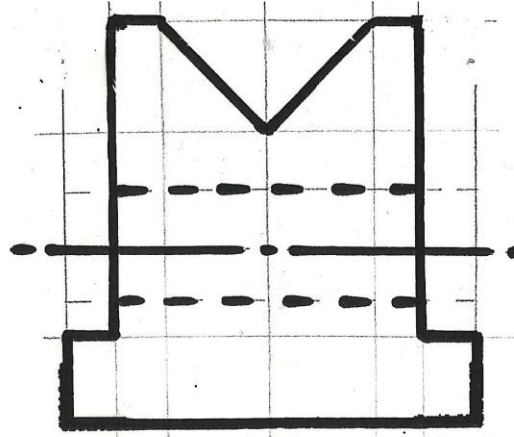
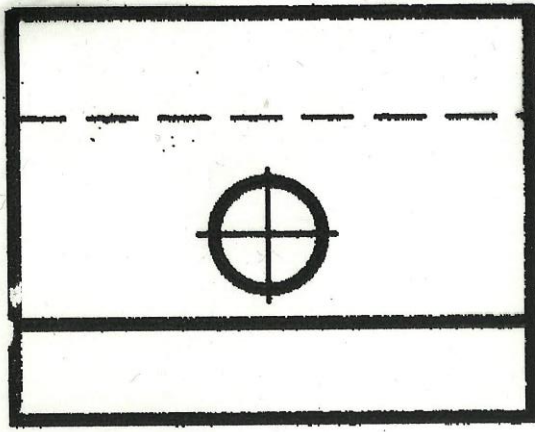




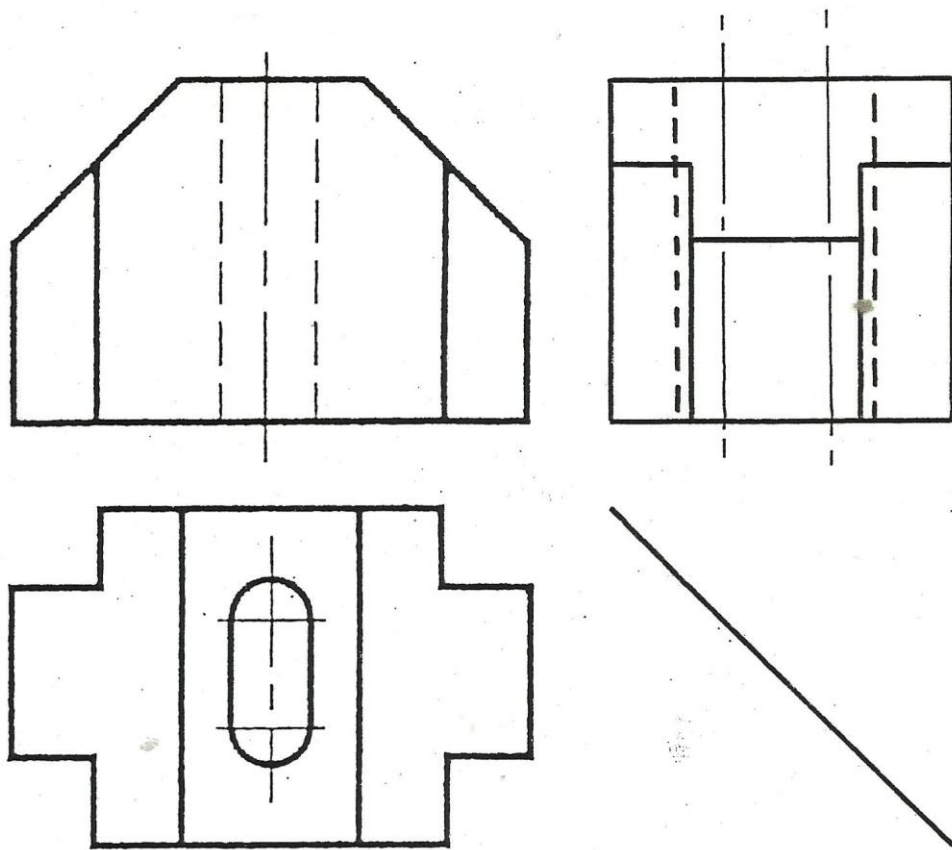
Faire la perspective isométrique (échelle 1)



Faire la perspective isométrique (échelle 1)



Faire la perspective isométrique (échelle 1)



**Faire la perspective isométrique (échelle 1)**

## Projection avec choix des vues

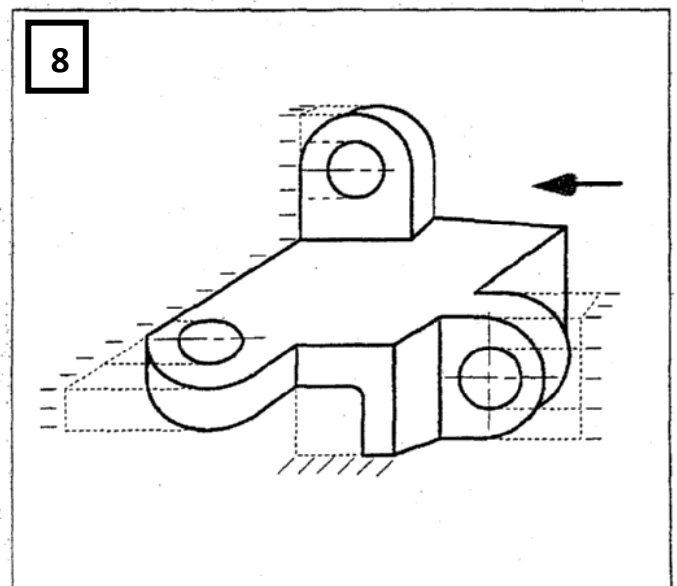
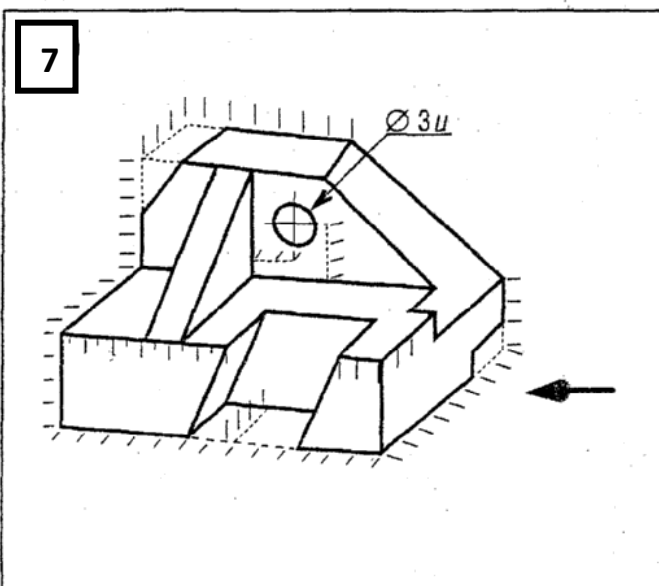
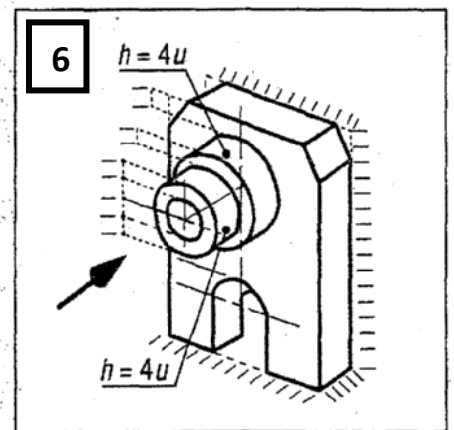
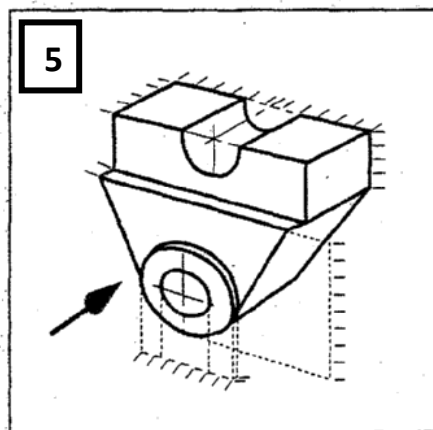
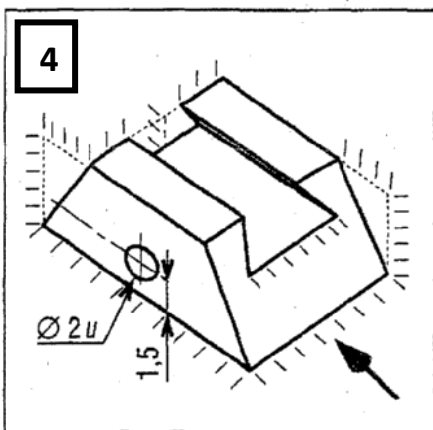
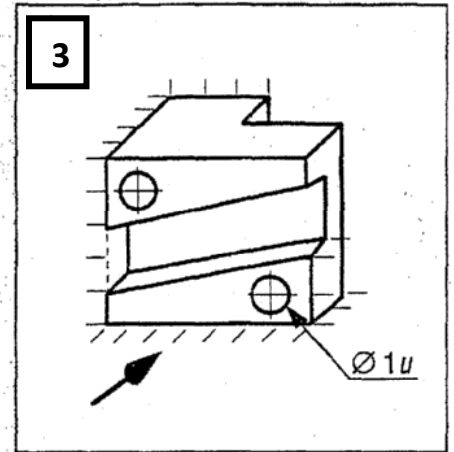
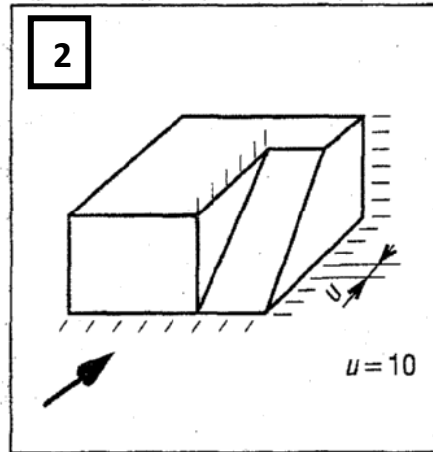
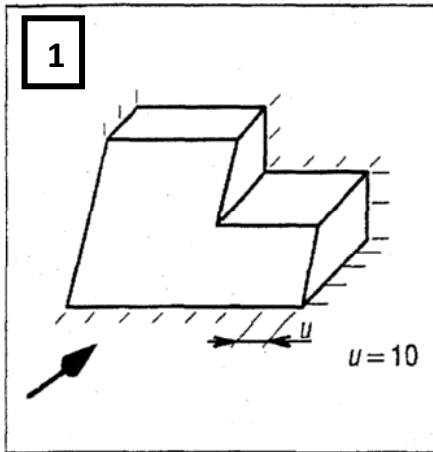
Pour la pièce proposées en perspective, dessiner la vue de face repérée par une flèche, plus deux vues au choix : (sur feuilles petits carreaux pages suivantes)

- vue de dessus
- vue de gauche ou de droite.

Les deux vues seront choisies pour simplifier la projection (*maximum d'arêtes visibles*)

Les arêtes cachées sont à représenter (*en pointillés*)

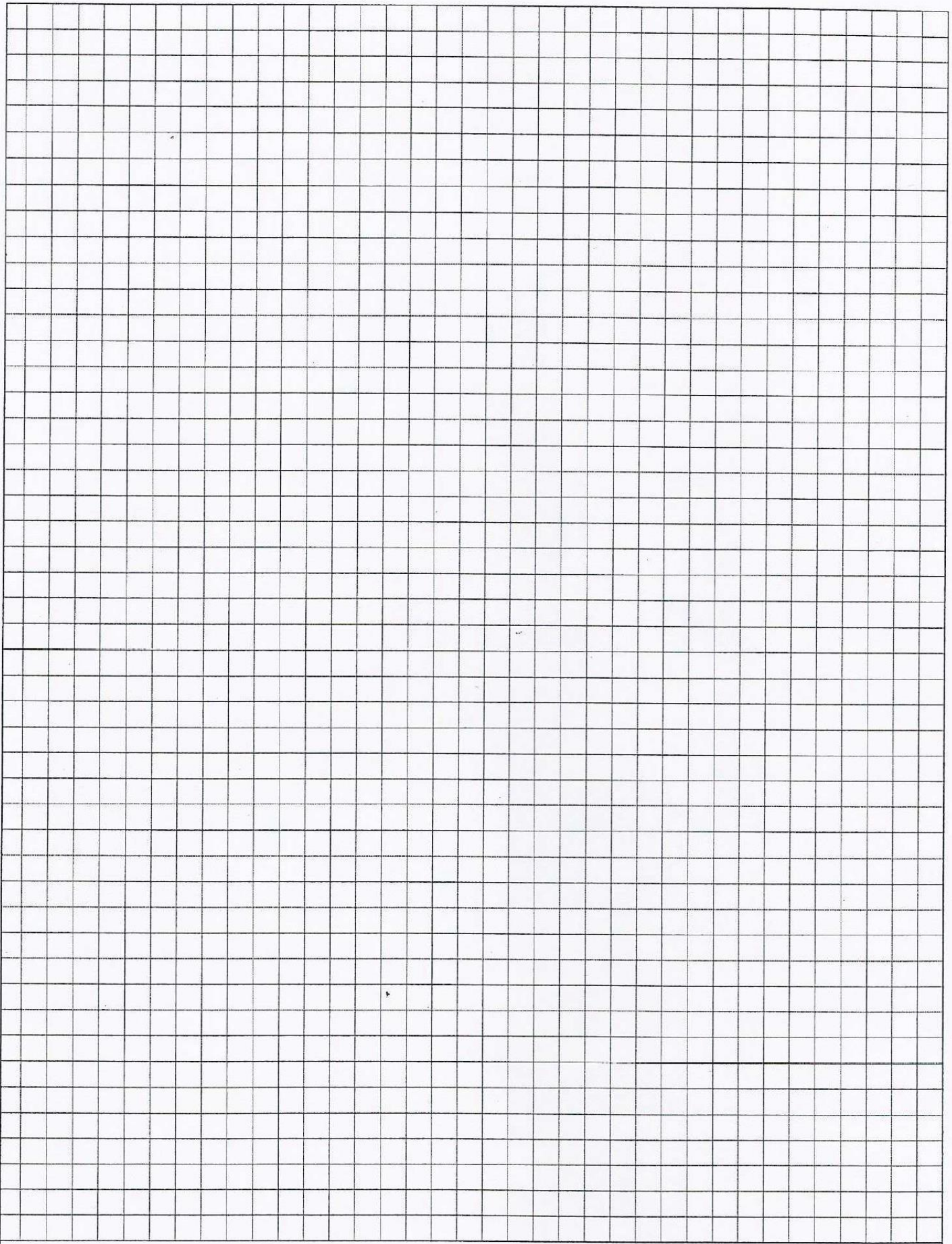
Les dimensions sont repérées par des intervalles de 5 mm ( $u=5\text{mm}$ ). Tous les trous sont débouchants.



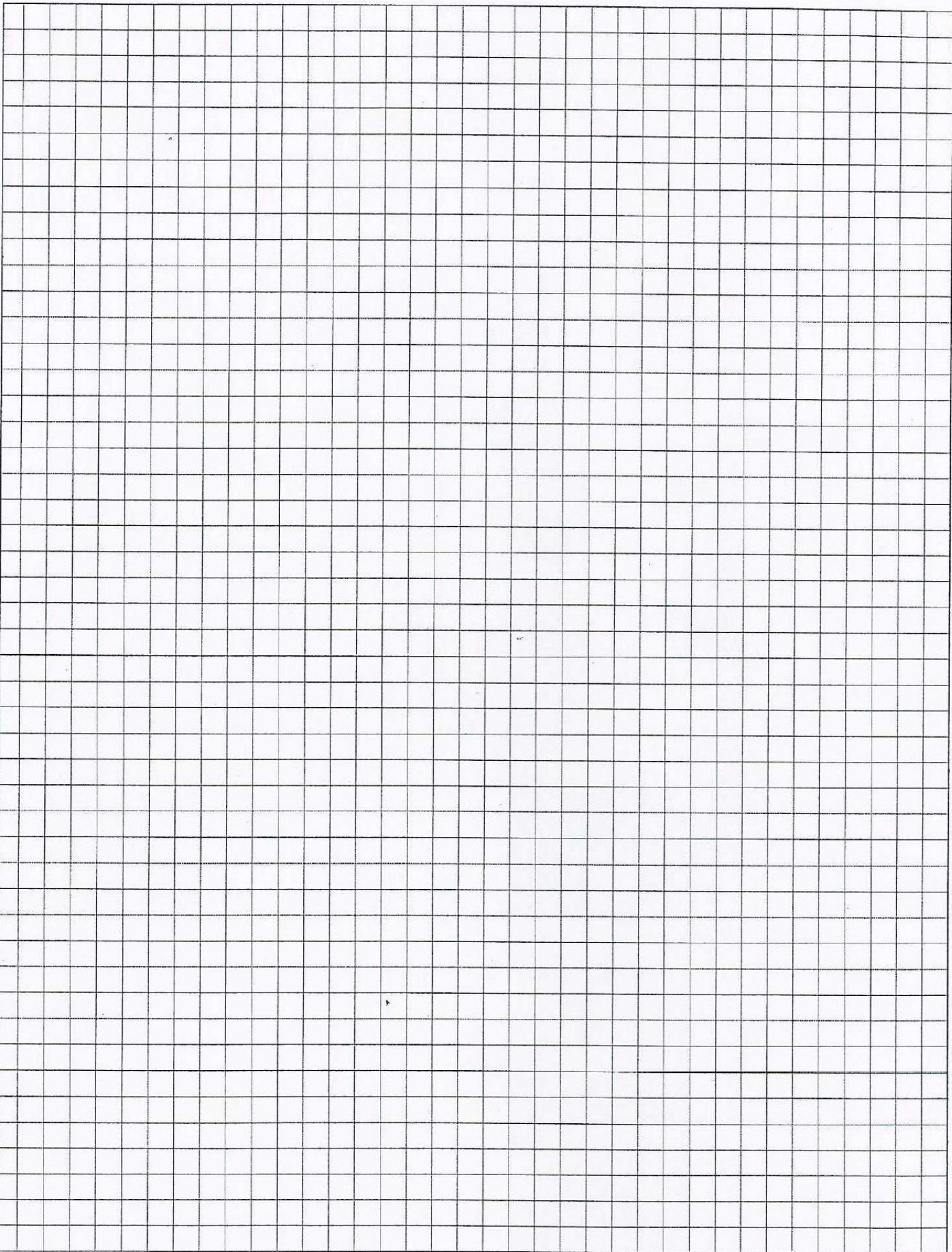








Rep	Nbre	Désignation	Matière	Observations
Date			Echelle	ENIB
			Année - Groupe	
			Nom	



Rep	Nbre	Désignation	Matière	Observations
Date			Echelle	ENIB
			Année - Groupe	
			Nom	

