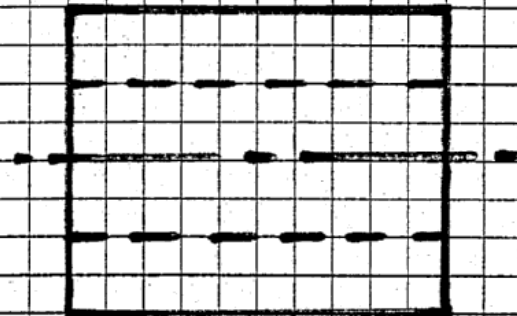
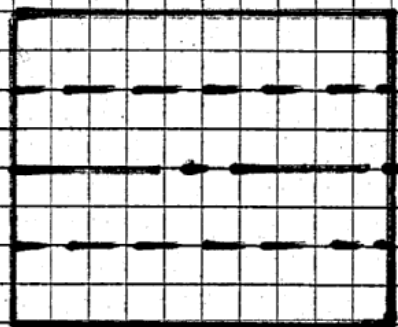
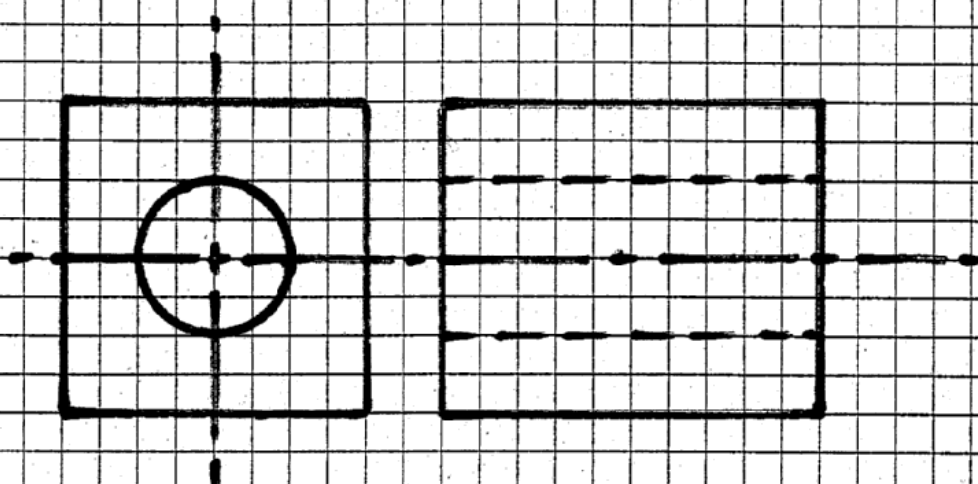
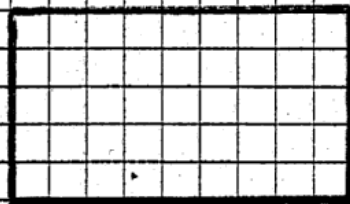
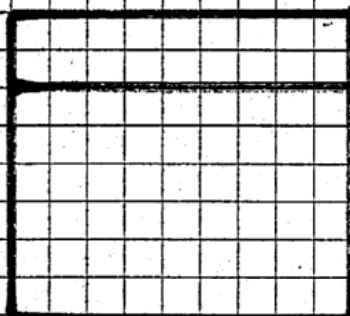
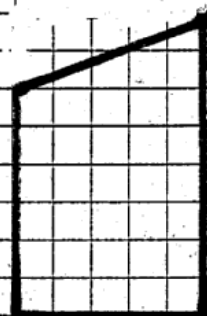


Rep	Nbre	Désignation	Matière	Observations
Date			Echelle	ENIB
			Année-Groupe	
			Nom	

4

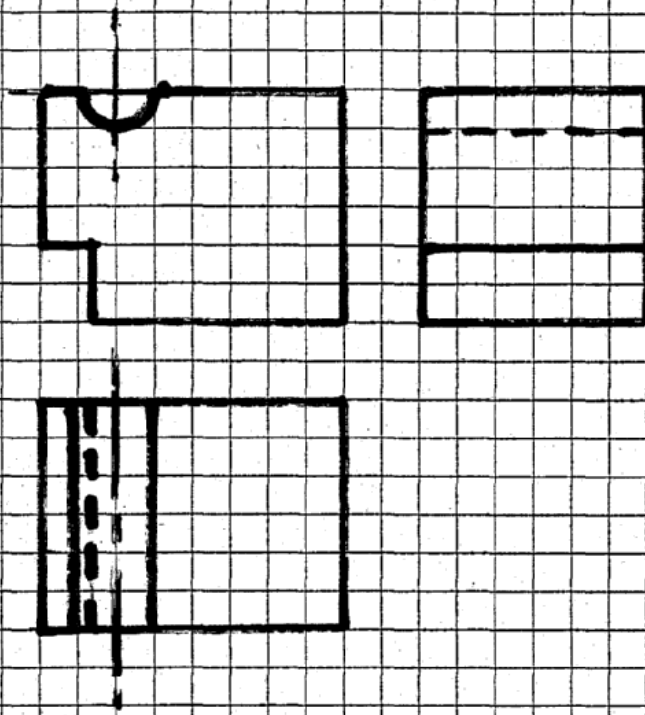


5

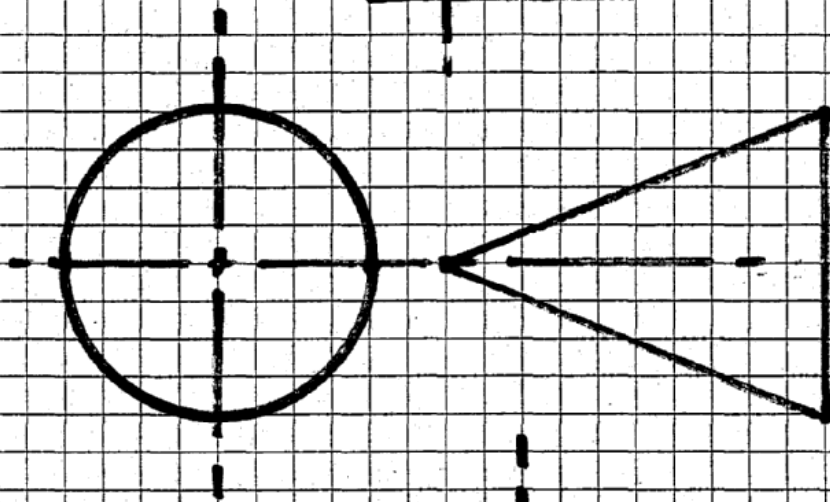


Rep	Nbre	Désignation	Matière	Observations
Date			Echelle	ENIB
			Année-Groupe	
			Non	

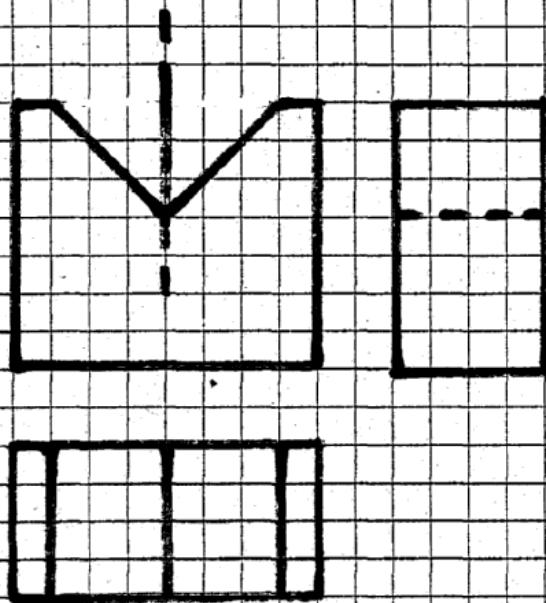
6



7



8



Rep	Nbre	Désignation	Matière	Observations
Date			Echelle	ENIB
			Année-Groupe	
			Nom	

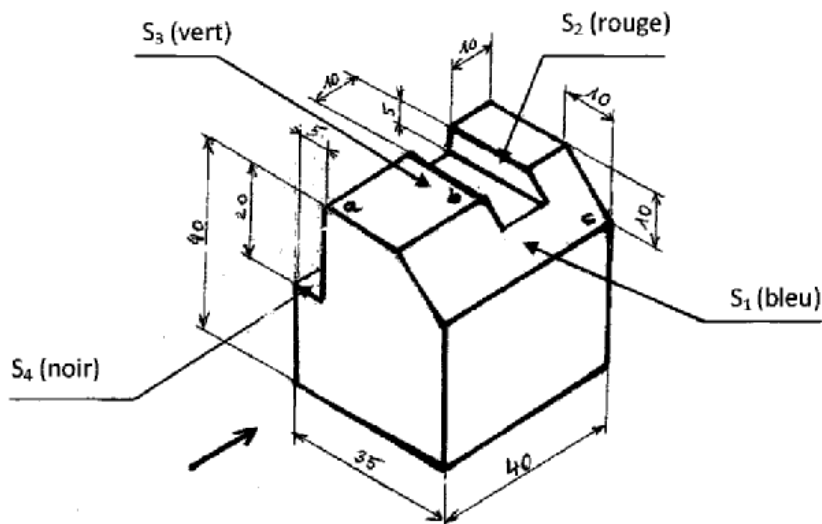
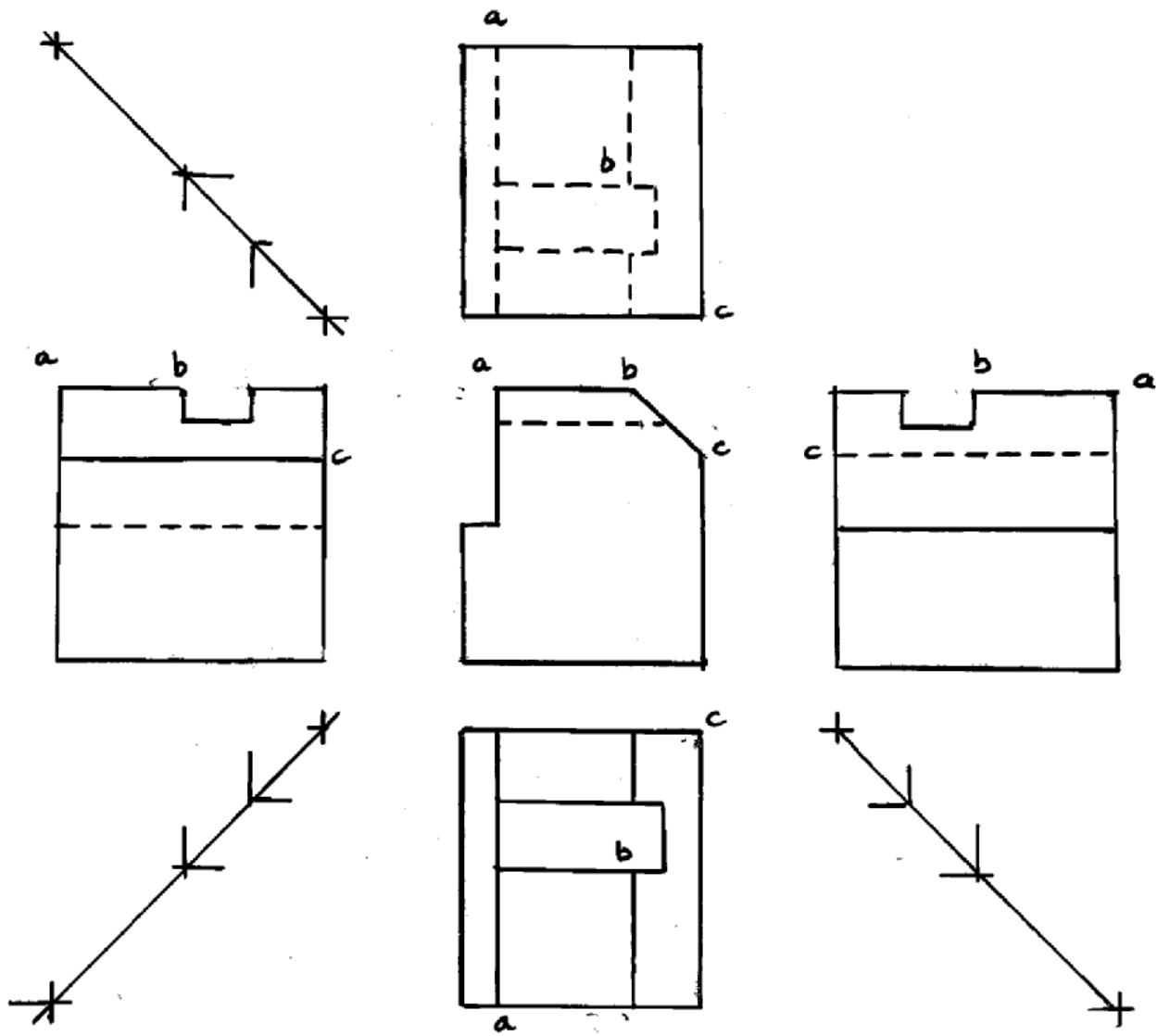
Dessiner à l'échelle 1

la vue de face repérée par la flèche

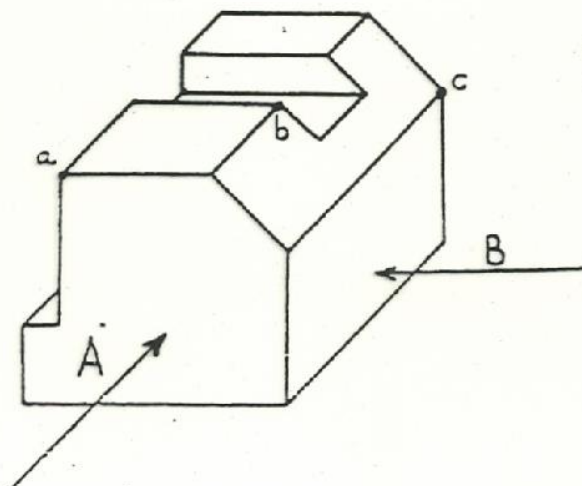
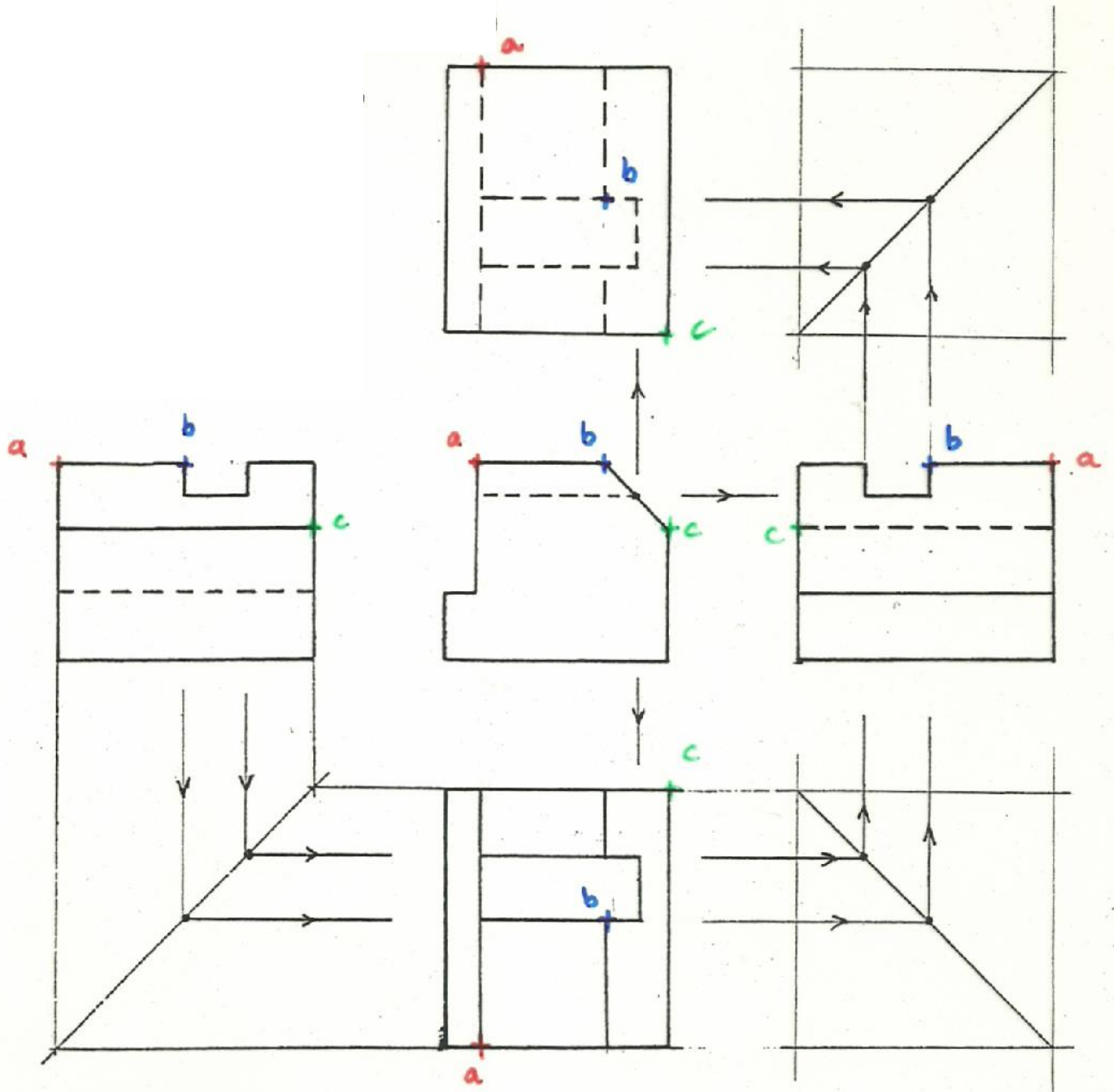
Les vues de droite, gauche, dessus et dessous

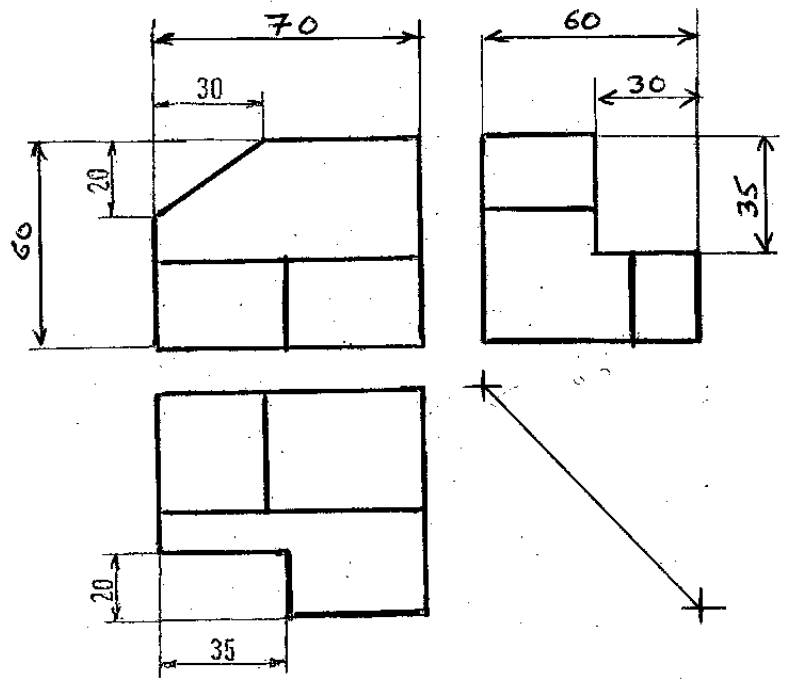
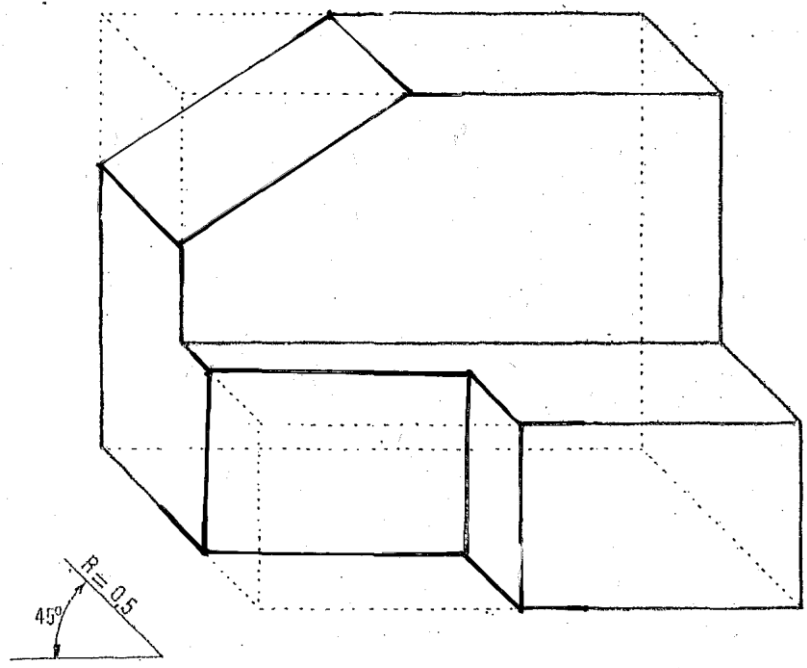
Identifier à l'aide de couleurs les surfaces (S_1, S_2, S_3, S_4) sur la perspective et sur les vues en projection excepté celles qui sont représentées par des traits interrompus.

Repérer les points a, b et c sur les 5 vues

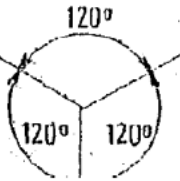
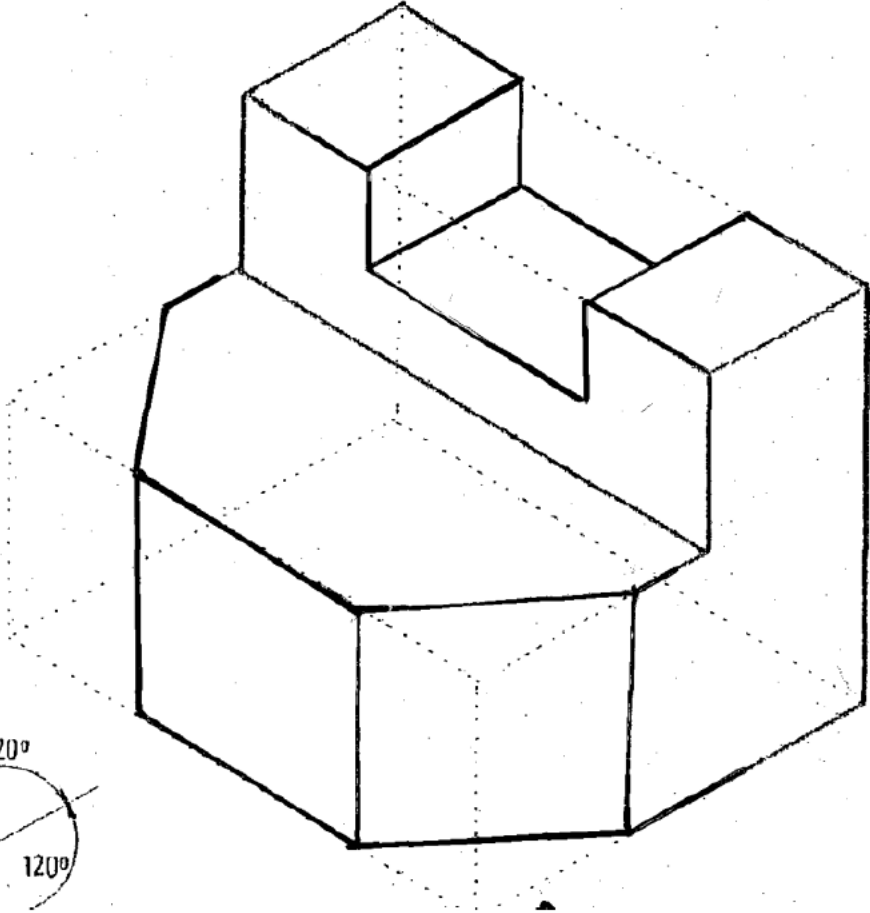
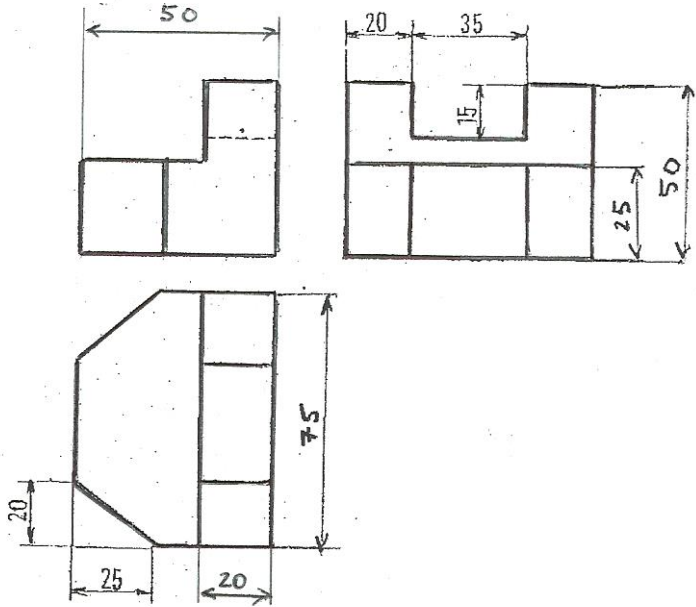


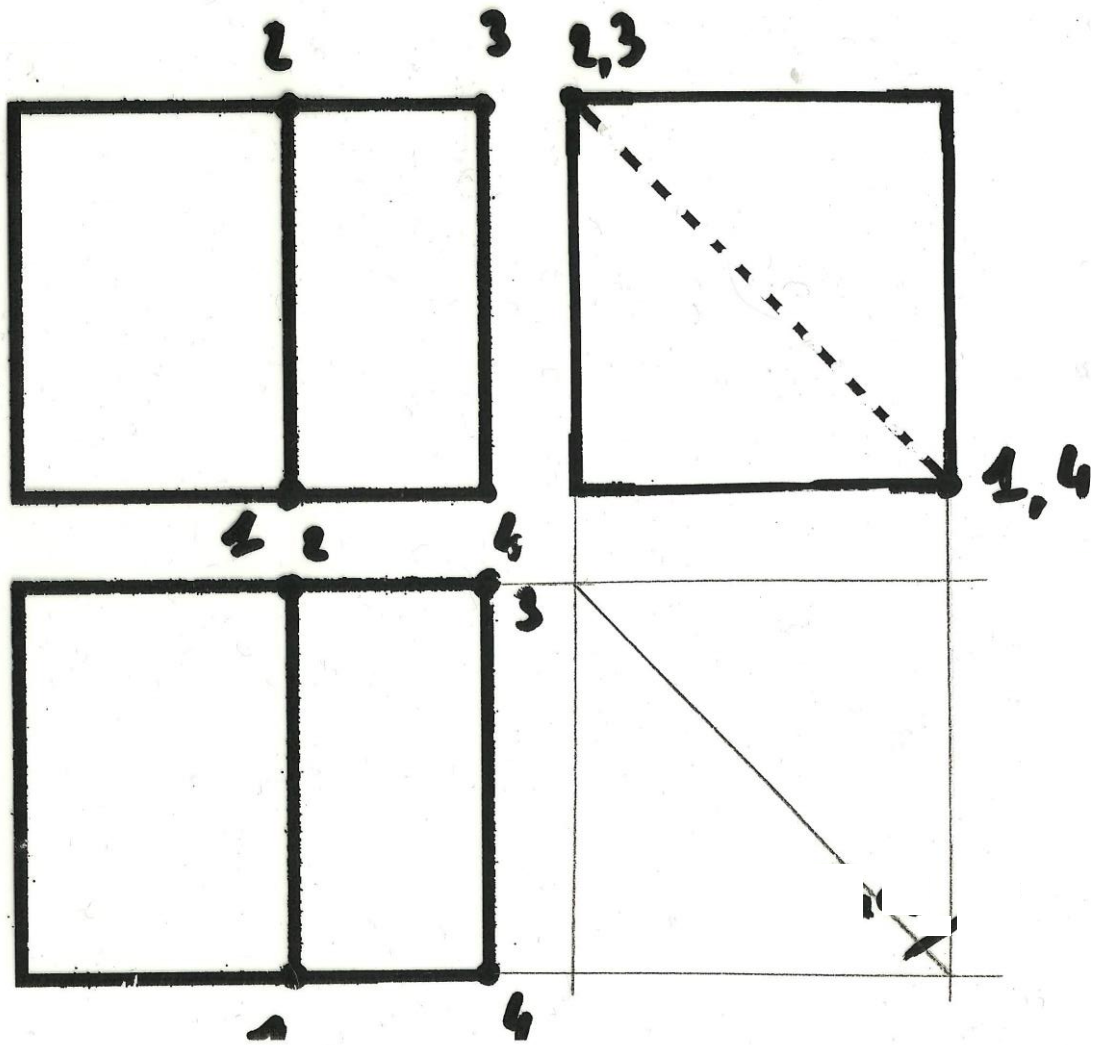
Exercice: compléter les vues





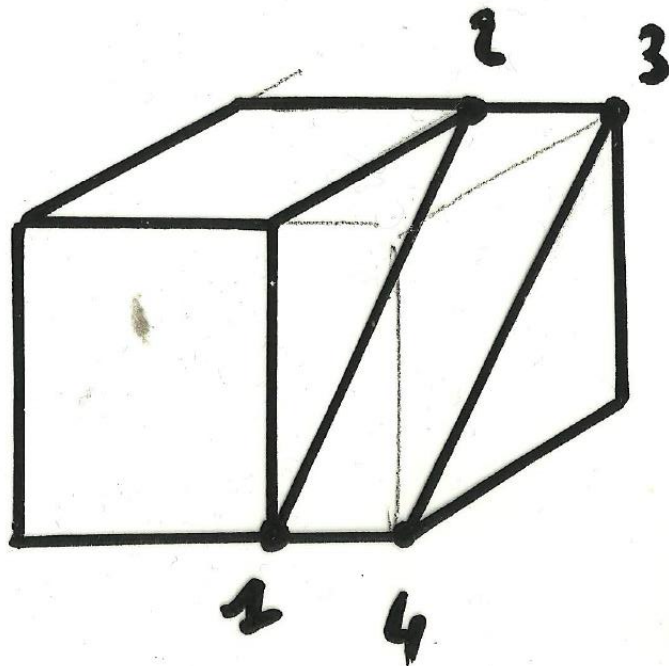
Compléter la perspective isométrique (échelle 1)

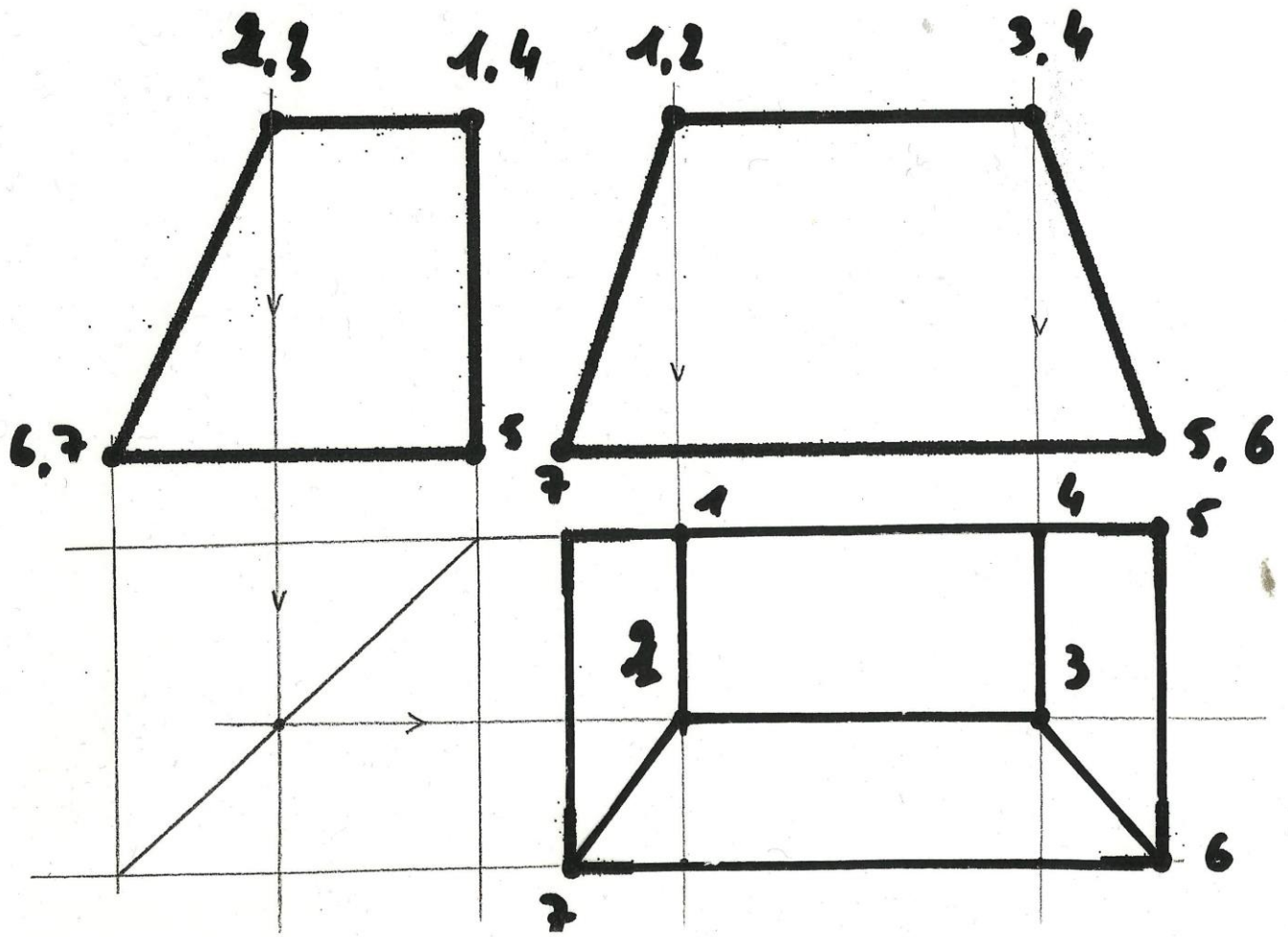




Faire la perspective isométrique (échelle 1)

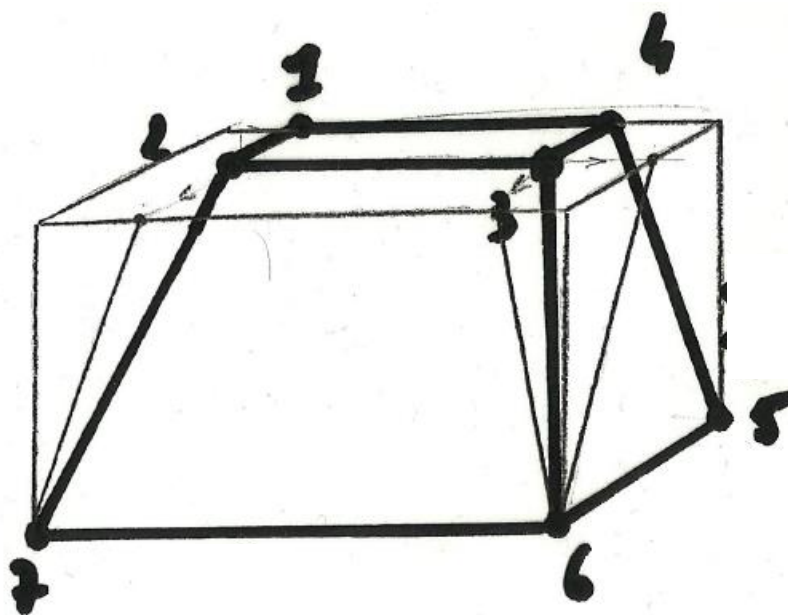
Ci-dessous une perspective cavalière

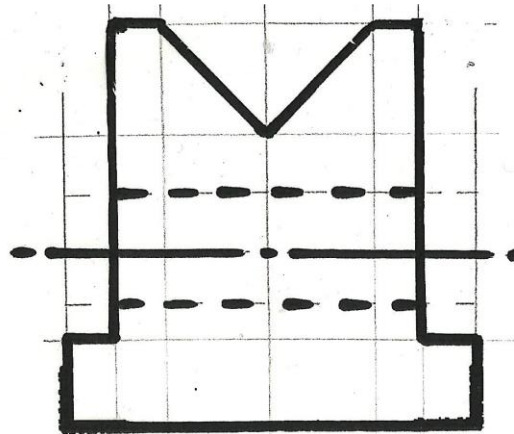
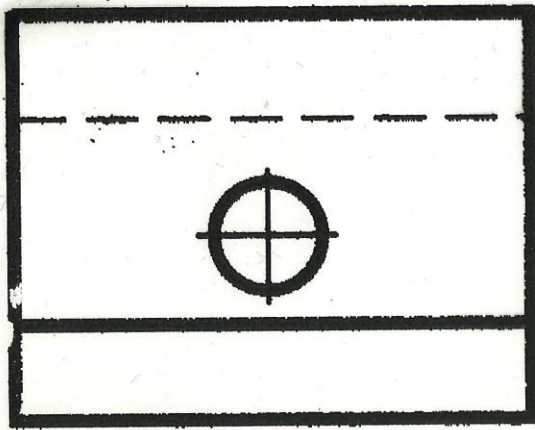




Faire la perspective isométrique (échelle 1)

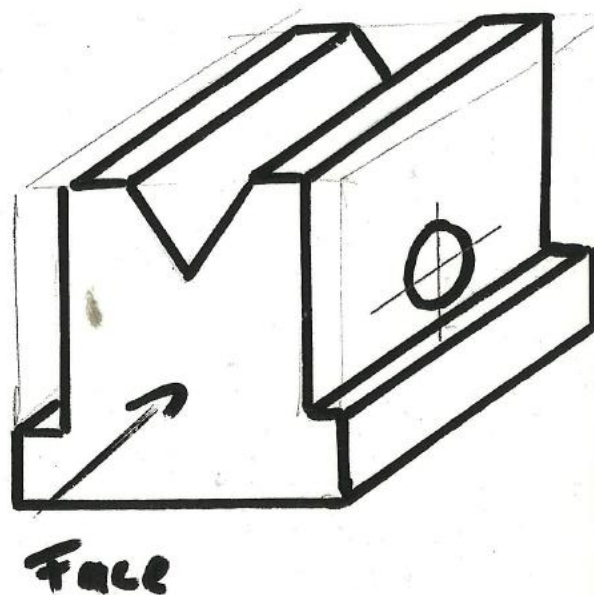
Ci-dessous une perspective cavalière

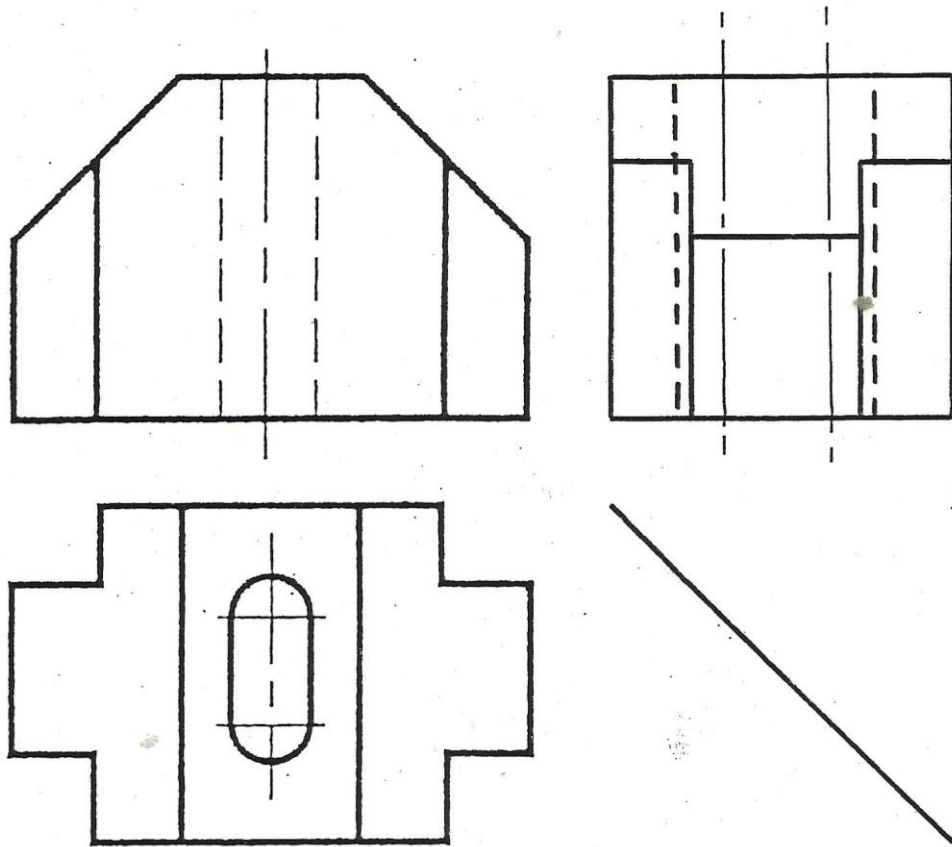




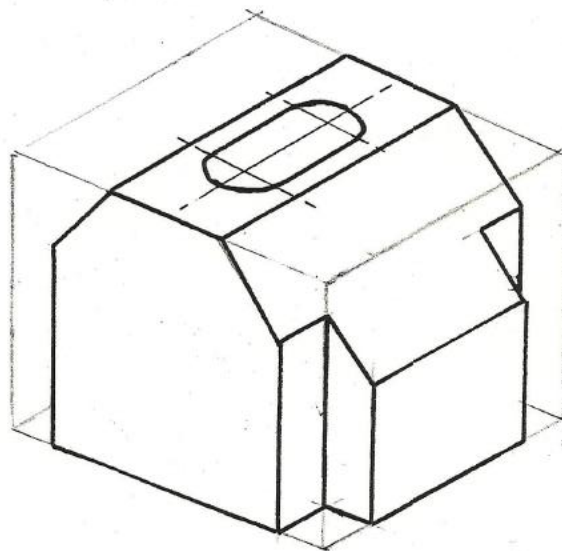
Faire la perspective isométrique (échelle 1)

Ci-dessous une perspective cavalière

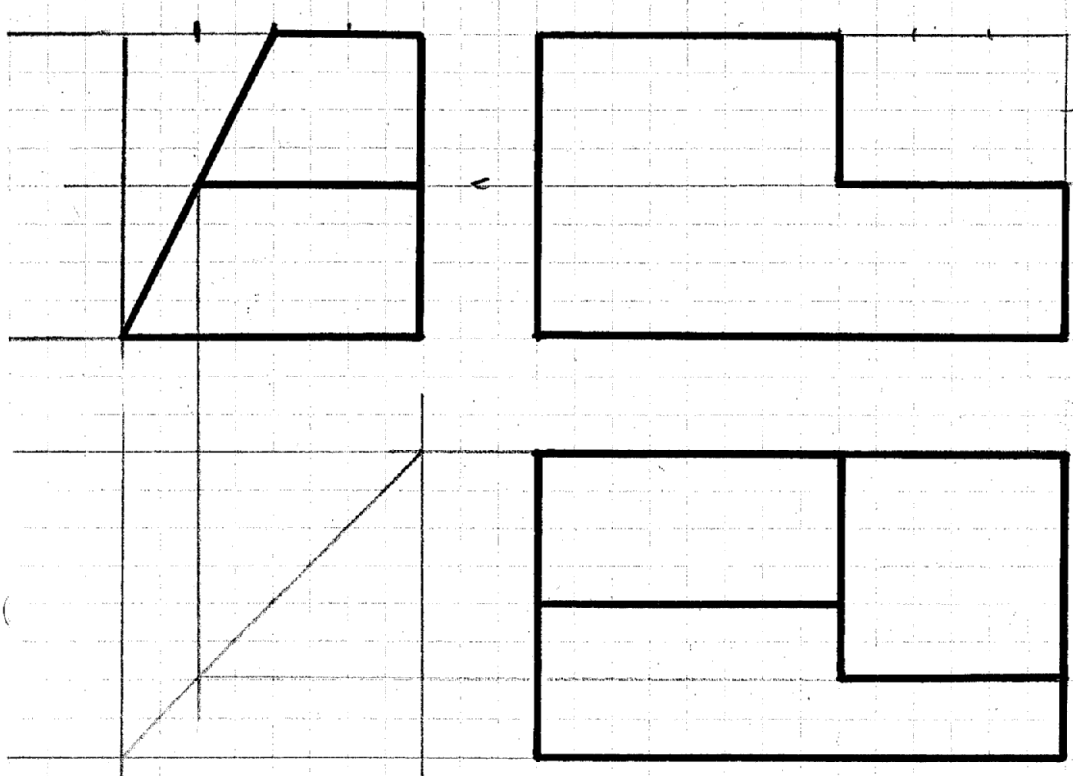
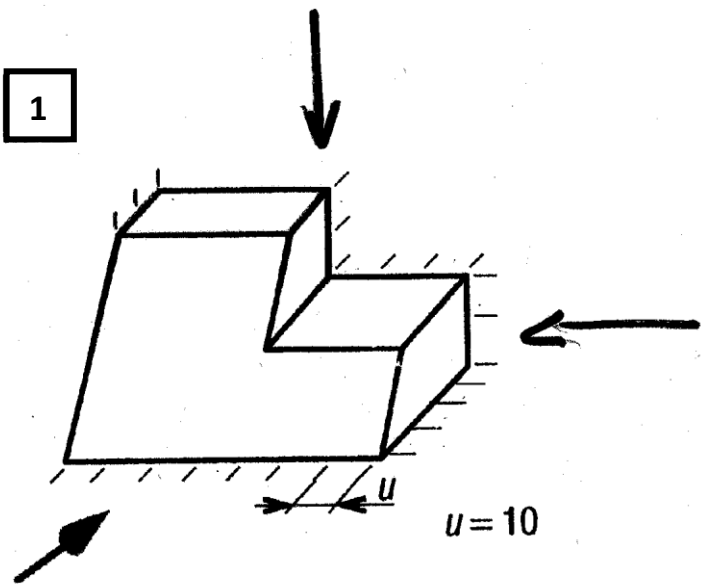




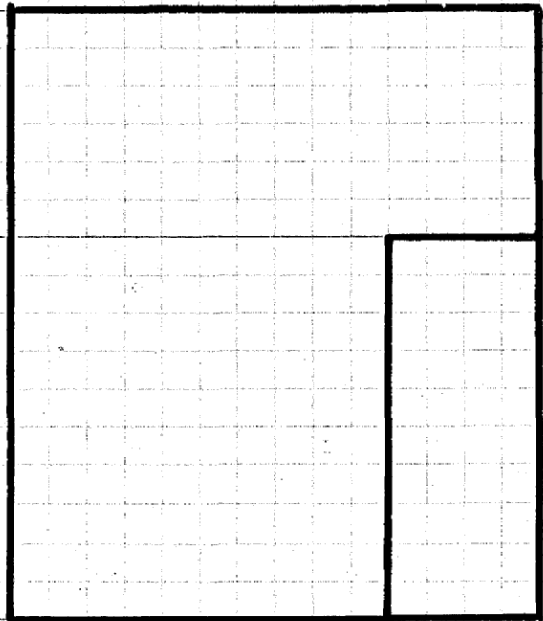
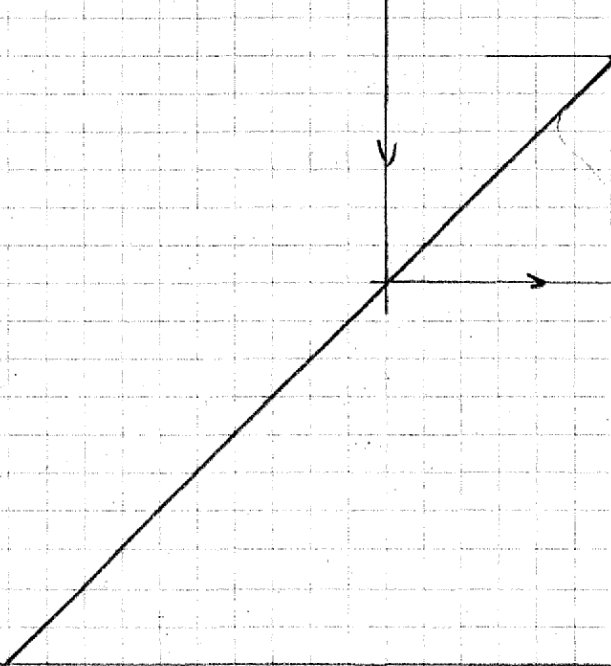
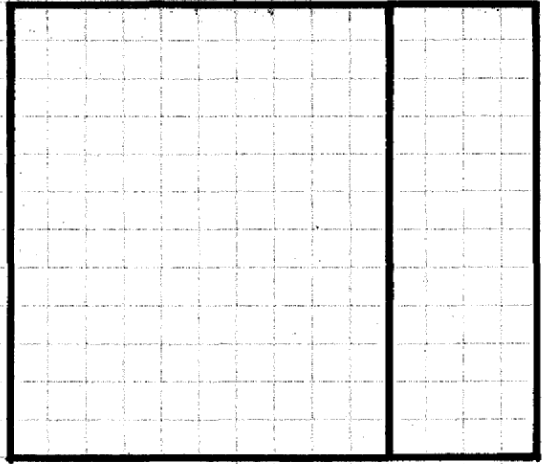
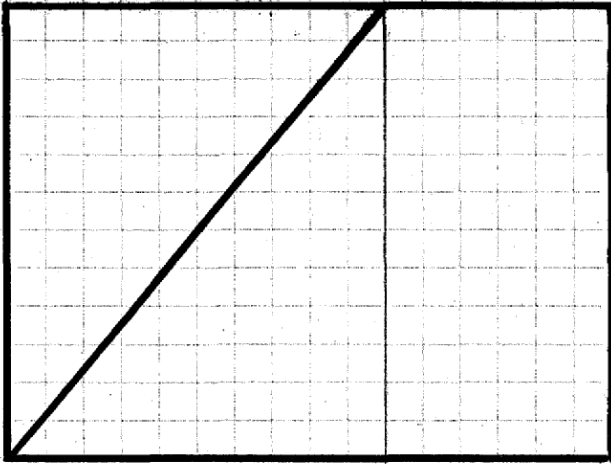
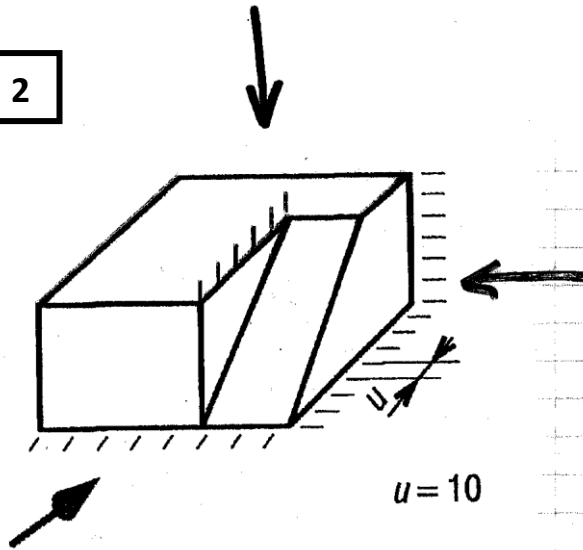
Faire la perspective isométrique (échelle 1)



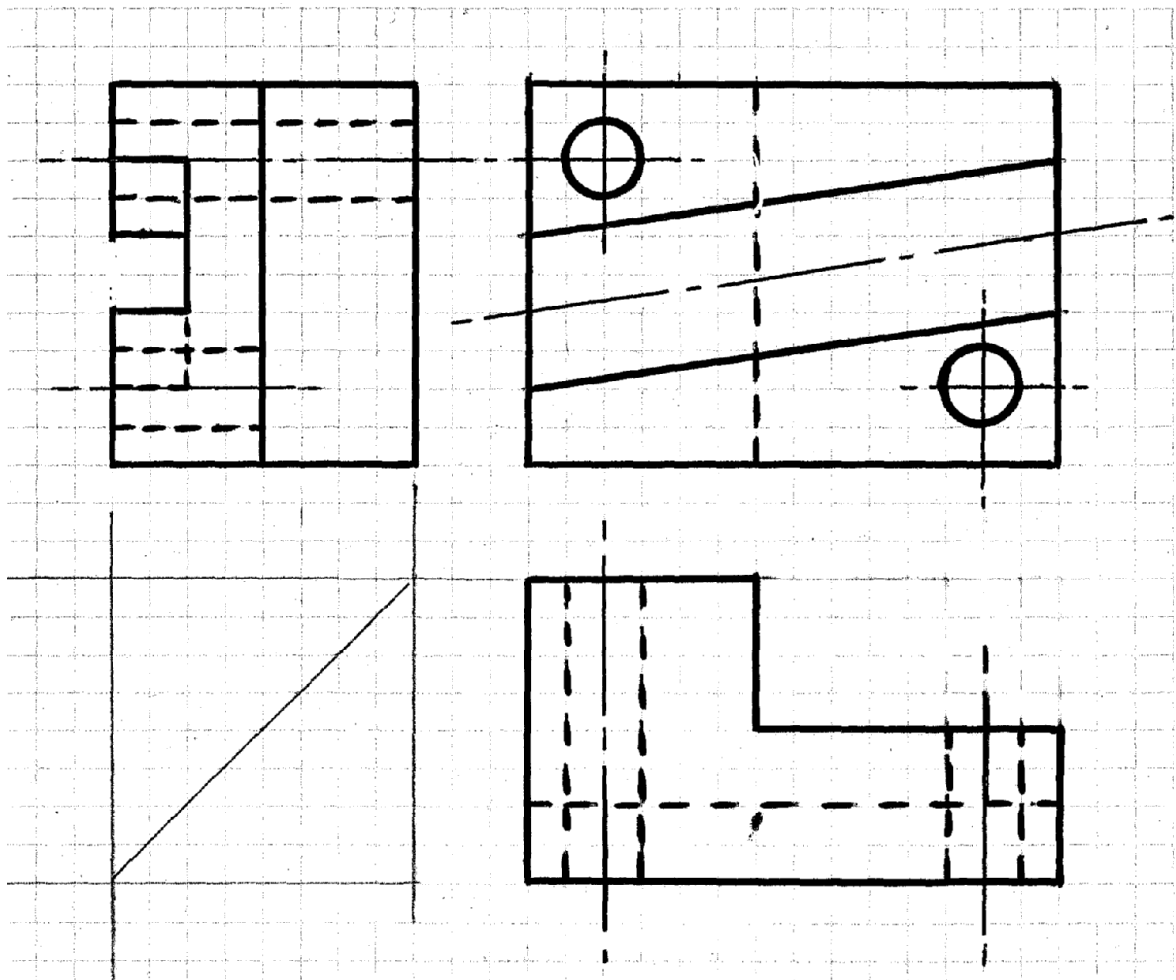
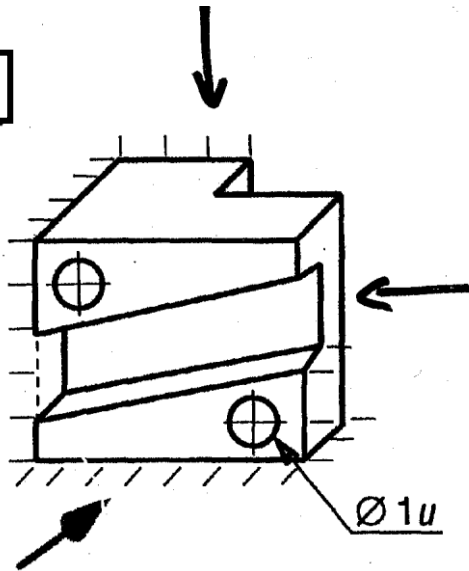
1



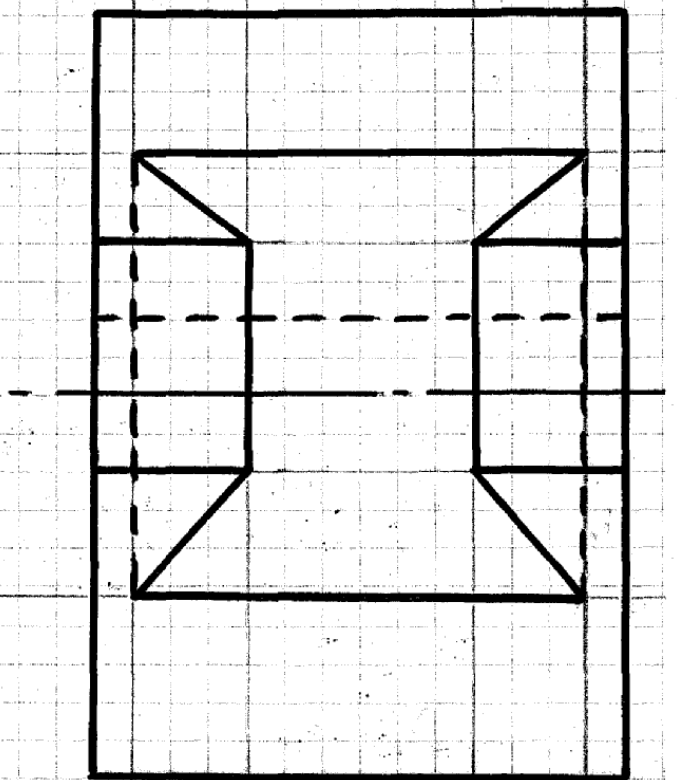
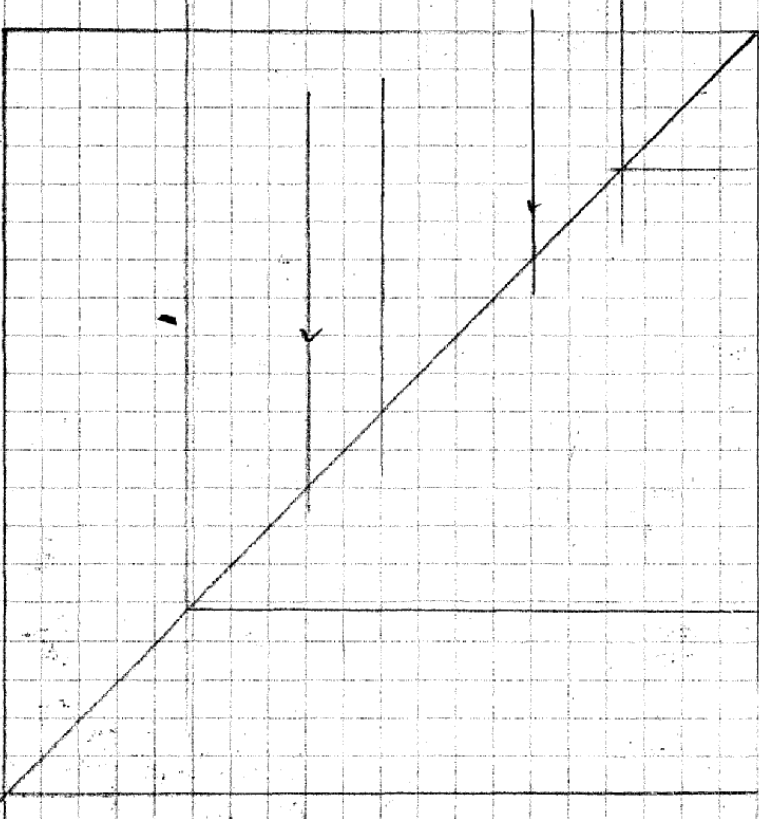
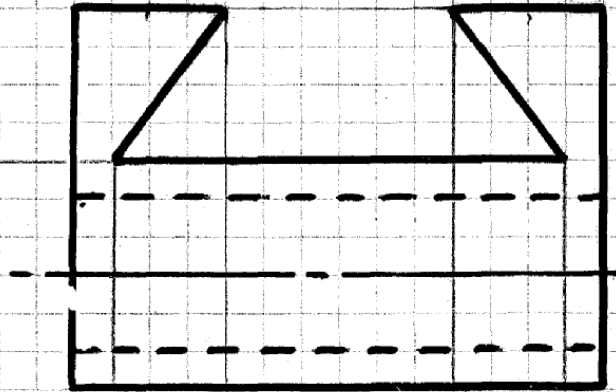
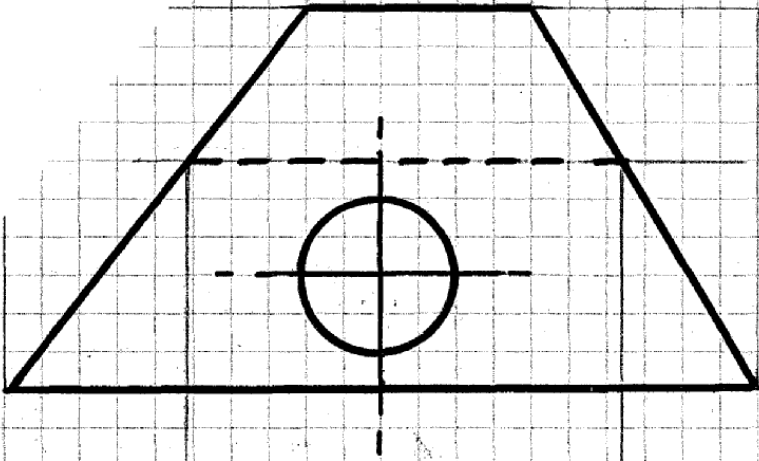
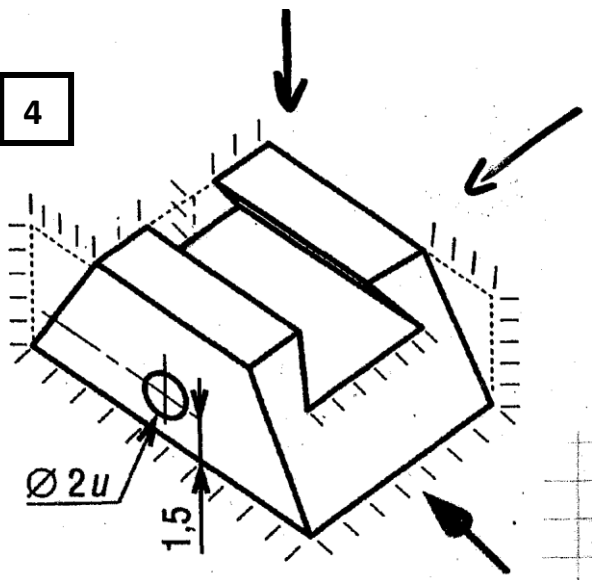
2



3



4



5

