

Désignation	<b>Capteur SOLIRIS</b>	
Référence	<b>101474</b>	Réf. LI 101474
Gamme	<b>INTEO</b>	
Marché	<b>Protection solaire</b>	

## FONCTIONS

Permet de mesurer la vitesse du vent et le niveau d'ensoleillement.

Sortie en signal analogique.

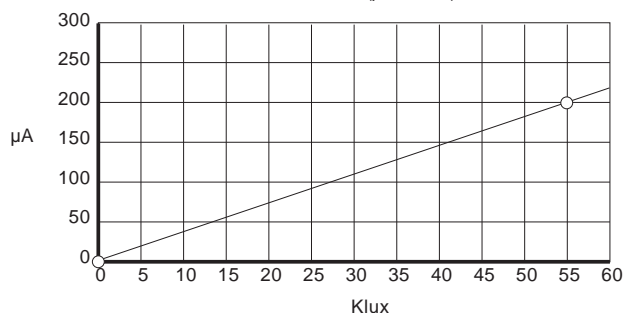
Il est interdit de connecter plusieurs capteurs SOLIRIS sur un même automatisme.



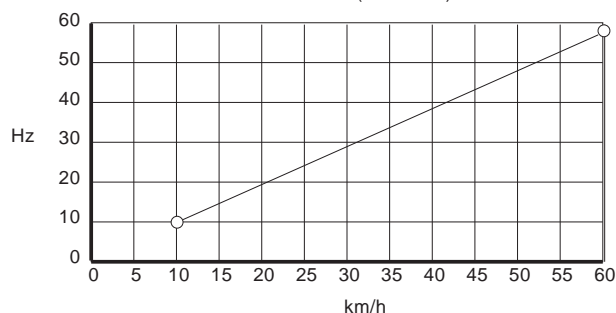
## CARACTERISTIQUES TECHNIQUES

Boîtier	Matériaux Couleur Dimensions Indice de protection contre les corps solides et les projections d'eau	ABS Gris 236 x 160 x 142  IP 33 <input type="checkbox"/>
Température	Utilisation Stockage	-30°C à +70°C -30°C à +70°C
Connectique		Vis
Poids		240 g
Exigence CE		Oui

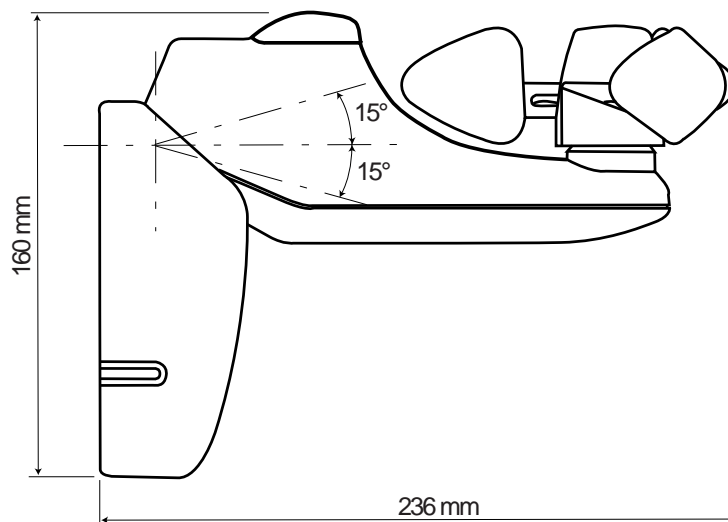
Valeurs du soleil (µA / Klux)



Valeurs du vent (Hz / km/h)



# DIMENSIONS



# COMPATIBILITES au 01/02/00

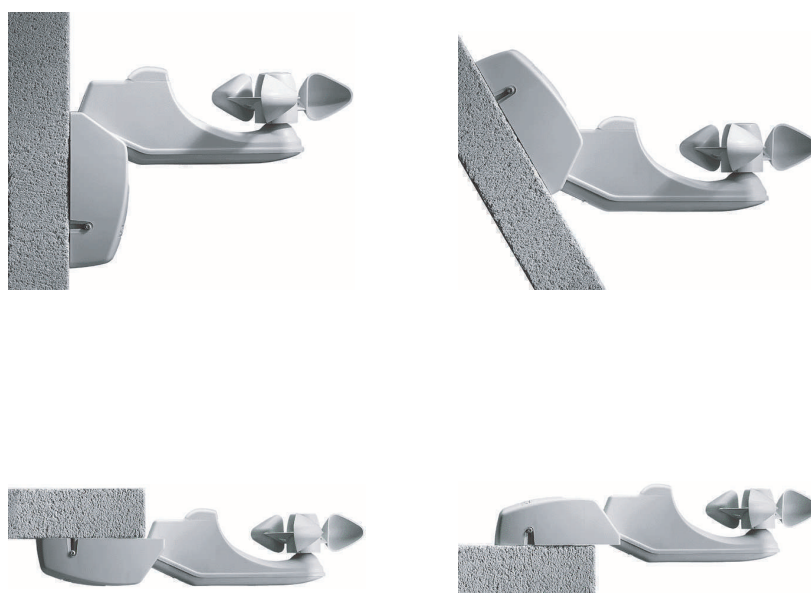
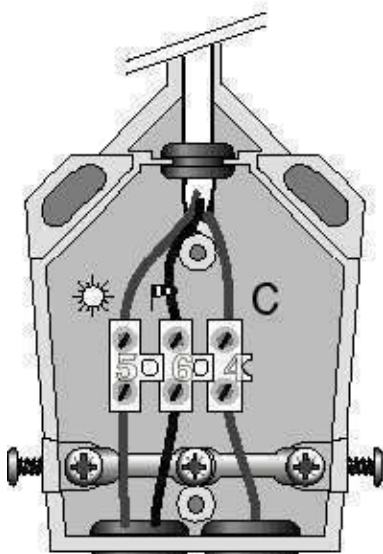
## DANS LA GAMME

Boîtier Eolis  
Récepteur Eolis RTS  
Récepteur Soliris RTS

## DANS LES AUTRES GAMMES

SLn1000, SLn1010 (et version DEMO)  
SL1001, SL1011 (et version DEMO)  
Module de couplage de 2 capteurs solaires réf.640018

# SCHEMA ELECTRIQUE



SOMFY : 04 50 96 70 60 SERVICE CLIENT : **N° Indigo 0 803 31 60 79** MINITEL : 3615 code SOMFY (1,27 F la minute).

**SOMFY**

Annexe 2